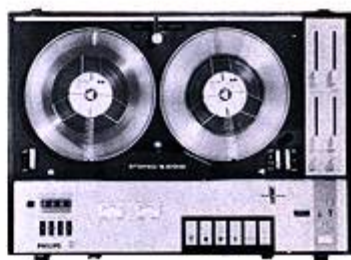




4-Spur-Hi-Fi-Netz-Tonbandgerät

Inhaltsverzeichnis

	<u>Seite</u>
Technische Daten:	1
Service-Hinweise:	2, 3, 4
Wartungs- und Schmiervorschrift:	5
Umbau des Gerätes 50 Hz / 60 Hz:	5
Elektrische Ersatzteile:	6
Schaltbild (Aufnahme):	7, 8, 9
Schaltbild (Wiedergabe):	10, 11, 12
Printplatten (Bestückungsseite):	13, 14, 15
Printplatten (Printseite):	16, 17
Gehäusebilder:	18
Gehäuseteiler:	18
Einzelteilübersicht:	19, 20
Mechanische Ersatzteile:	21, 22



Technische Daten:

Netzspannung:	110, 127, 220, 245 V	50 Hz
Leistungsaufnahme:	ca. 57 W	
Transistoren:	AD 127, AC 128, 4 x BC 148 A 10 x BC 149, 4 x BC 149 A 4 x BC 149 C, 2 x BC 170 B	
Dioden:	4 x BA 148, 2 x SZY 68 / C 15	
Anzahl der Spuren:	4	
Bandgeschwindigkeiten:	4,75 cm/sec, 9,5 cm/sec und 19 cm/sec	
Frequenzbereich:	4,75 cm/sec 60 - 8000 Hz 9,5 cm/sec 40 - 15000 Hz 19 cm/sec 40 - 16000 Hz mit Stereo-Filter 40 - 18000 Hz ohne Stereo-Filter	
Kopfbestückung:	1 A/W-Kopf 1 Wiedergabe-Kopf 1 Löschkopf	
Eingänge:	Mikrofon 2 x 0,2 mV / 2 k Ω Radio (Diode) 2 mV / 20 k Ω Plattenspieler 100 mV / 500 k Ω	
Ausgänge:	Radio (Diode) 1 V / 50 k Ω Monitor 1 V / 50 k Ω Kopfhörer max 2 V / 400 Ω	
Lösch- und Vormagnetisierungsfrequenz:	ca. 57 kHz	
Abmessungen:	480 x 330 x 220 mm	
Gewicht:	11 kg	

Um Ihnen das Studium der Serviceanleitung nicht unnötig zu erschweren, haben wir uns bemüht, die Beschreibung so kurz wie möglich zu halten. Dabei ist jedoch vorausgesetzt, daß Ihnen die Bedienung des Gerätes nach der Bedienungsanleitung vertraut ist.

Service-Hinweise

1. Ausbau des Chassis (siehe Gehäusebilder)

- Knöpfe 518, 520, 521 und 302 abnehmen.
- Vier Schrauben 301 sowie Schraube 310 herausdrehen und Oberplatte 303 abnehmen.
- Das Chassis läßt sich aus dem Koffer herausnehmen, wenn die 5 schwarzen Schrauben herausgedreht werden.
- Zum Abnehmen der Bodenplatte 332 müssen vier Schrauben 331 aus den Gehäusefüßen 328 gedreht werden.

2. Herausschwenken der Printplatte (Bild 1)

Keine Taste gedrückt, zwei Schrauben 1 etwa 5 Umdrehungen lösen, Geschwindigkeitsschalter in Stellung 19 cm/sec. Die Printplatte kann nun herausgeschwenkt werden.

3. Auswechseln der Drucktasten 195 - 198

Klemmringe 3 von der Stange 515 abnehmen. Zugfedern 199 entfernen. Stange 515 kann nach links aus den Tasten herausgezogen werden. Tasten auswechseln. Bei der Montage einer neuen Fausttaste ist darauf zu achten, daß der links unten in diese Taste gesteckte Metallstift unter den Bügel 181 gebracht wird.

4. Auswechseln von Teilen der Betriebsartenanzeige

Beschriftungsplatte 212 kann durch Verbiegen nach rechts von Bügel 248 abgenommen werden. Zugfeder 209 aushängen. Schrauben 42 herausdrehen und Distanzröhrchen 46 entfernen. Hiernach können die farbigen Lampen La1, La2, La3 und La4 sowie der Schiebeshalter Sch7 ausgetauscht werden.

Bei der Montage muß die Platte 516 vorsichtig über die Lampen geschoben werden, weil die Verbindungsdrähte dieser Lampen durch Verbiegen abbrechen können.

5. Auswechseln der Antriebsriemen (127, 142)

- Der Hauptantriebsriemen 127 läßt sich auswechseln, wenn die Zugfedern 185 und 228 von Lagerbügel 152 und die Blattfeder 120 von Bügel 139 abgenommen werden.
- Der Antriebsriemen 142 wird zur Geschwindigkeitsumschaltung benutzt. Um ihn auszuwechseln, muß der Bügel 144 abgeschraubt werden. Die Geschwindigkeit wird auf 19 cm/sec geschaltet, der Antriebsriemen in die Rille A (siehe Bild 2) gelegt und dann auf 9,5 cm/sec umgeschaltet. Der Antriebsriemen läßt sich herausnehmen, wenn die Sicherungsscheibe 34 abgenommen und der Bügel 205 etwas angehoben wird.

6. Einstellung der Bandgeschwindigkeit

Die Geschwindigkeitsumschaltung muß mit den Zahnsegmenten so eingestellt werden, daß die Markierungen B (siehe Bild 2) bei 9,5 cm/sec übereinstimmen. Der Riemenanleger darf in keiner Stellung den Antriebsriemen berühren. Die Bandgeschwindigkeit läßt sich genau einstellen, wenn die Motorrolle demontiert wird und bei zu hoher Geschwindigkeit eine Scheibe 136 hinzugefügt, bei zu niedriger Geschwindigkeit eine Scheibe 136 entfernt wird. Eine Scheibe ergibt eine Geschwindigkeitsänderung von 0,5 %.

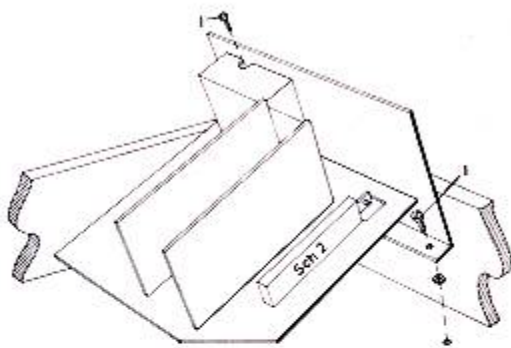


Bild 1

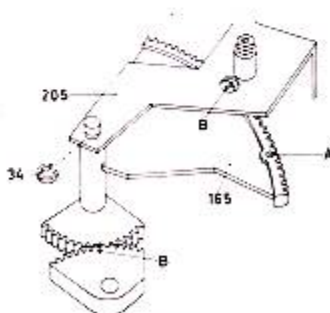


Bild 2

7. Einstellung des Bremsbügels 156

In Testenstellung "Stop" werden die zwei Schrauben 1 gelöst. Die Bremsblöcke 166 sollen sich in der angegebenen Stellung befinden (s. Bild 3). Wird der Bügel senkrecht auf der Montageplatte festgehalten, soll der Abstand bei C 1,5 mm betragen, wenn die Schrauben 1 festgezogen werden. Um diesen Abstand zu erhalten, kann man Zunge B justieren. Die Handlauftaste jetzt so weit eindrücken, daß die Andruckrolle 74 die Tonwelle gerade berührt. In dieser Stellung wird Bügel A so justiert, daß die Bremsblöcke 166 die Bandteller gerade freigeben. Im gleichen Moment soll das Zwischenrad 186 die Friktionsscheibe 232 antreiben. Die Einstellung erfolgt mit Zunge B.

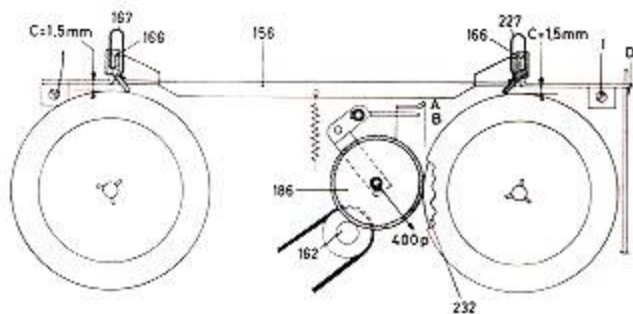


Bild 3

6. Einstellung des Bandlaufs

a) Oberlager (Bild 4)

Ein 18 µ Tonband (Triple-Band) einlegen. Geschwindigkeitsumschalter in Stellung 19 cm/sec. Schrauben C ungefähr 90° lockern, Schraube A soweit nach unten drehen, daß das Band an der Unterseite der Bandführung 68 verformt wird. Hiernach Schraube A zurückdrehen, bis das Band wieder einwandfrei durch die Bandführung läuft. Beim Festziehen der Schrauben B und C ist darauf zu achten, daß das Band einwandfrei in der Bandführung läuft.

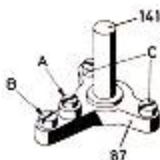


Bild 4

b) Bandführung (Bild 5)

Nach Einstellung des Oberlagers nachprüfen, ob das Band unverformt durch die Bandführung E läuft. Gegebenenfalls die Höhe dieser Bandführung ändern, bis der Bandlauf einwandfrei ist.

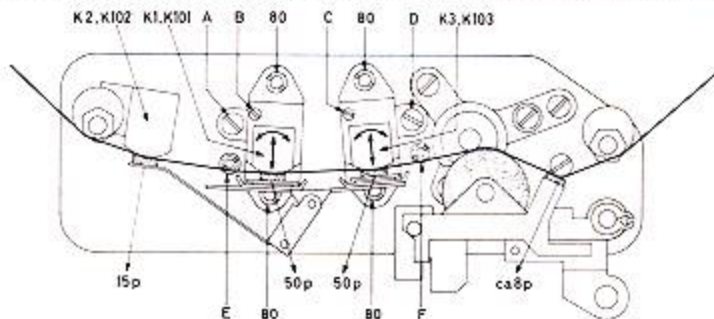


Bild 5

9. Höheneinstellung des A/W-Kopfes K1/K101 und des Wiedergabekopfes K3/K103 (Bild 5)

Hierfür benötigt man das 1000 Hz-Signal des DIW-Bezugsbandes. Gerät in Wiedergabestellung schalten. Spürumschalter Sch4 in Stellung 1-4 bringen. Geschwindigkeitsumschalter in Stellung 19 cm/sec. Höheneinstellung der Köpfe erfolgt mit den Mutttern 80, so daß das 1000 Hz-Signal über dem Rauschen gerade noch hörbar ist. Die Höheneinstellung darf bei der Bandführung F keine Bandverformungen hervorrufen.

10. Senkrechteinstellung des A/W-Kopfes K1/K101 und des Wiedergabekopfes K3/K103 (Bild 5)

Bei dieser Einstellung müssen die Andruckfilze von den Köpfen abgenommen werden. Für diese Einstellung benutzt man das 13000 Hz-Signal des Bezugbandes.

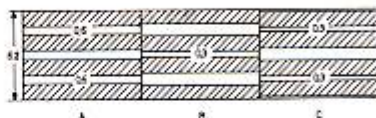
Einstellung K1/K101. Gerät in Wiedergabestellung. Spurumschalter (Sch4) in Stellung 1-4 (2-5). Geschwindigkeitsumschalter in Stellung 9,5 cm/sec. Schraube A, links neben K1/K101, so verdrehen, daß das 13000 Hz-Signal ein Maximum hat. Schraube B bei Kopf K1/K101 lösen. Kopf K1/K101 von Hand so justieren, daß die Berührung des Bandes mit dem Kopf am größten ist und das Band noch gerade die Bandführung B berührt. (Siehe Pfeilrichtung, Bild 5). Die Ausgangsspannung darf hierbei nicht absinken. Schraube B anziehen. Diese Einstellung prüfen, während der Andruckfilz wieder anliegt. Die Ausgangsspannung darf sich nicht geändert haben.

Einstellung K3/K103. Andruckfilz von Kopf abheben. Mit einem 8000 Hz-Signal eine Aufnahme machen. Hiernach auf Wiedergabe schalten. Schraube D so verdrehen, daß das 8000 Hz-Signal ein Maximum erreicht. Schraube C lösen. Kopf K3/K103 von Hand jetzt so justieren, daß die Berührung des Bandes mit dem Kopf am größten ist und das Band die Bandführung F oben berührt. Schraube C anziehen. Diese Einstellung prüfen, während der Andruckfilz wieder anliegt. Die Ausgangsspannung darf sich nicht geändert haben.

Die Lage der vier Spuren kann wie folgt geprüft werden. Spurumschalter in Stellung Stereo schalten. Auf ein neues unbenutztes Band über ca. 10 cm Länge ein Signal von ca. 1000 Hz voll ausgesteuert aufnehmen. Das Band 180° drehen und ebenfalls 1000 Hz aufnehmen.

In einer Glasflasche eine Mischung von 20 Teilen Tetrachlorkohlenstoff und 1 Teil Ferroxubepulver 3 C 2 herstellen.

In die oben genannte Mischung das mit 1000 Hz modulierte Band tauchen und schütteln. Nach ca. 10 sec das Band vorsichtig herausnehmen und trocknen lassen. Das Band darf weder in nassem noch in trockenem Zustand auf der modulierten Seite berührt werden, da das auf den Tonspuren haftende Ferroxubepulver sonst abgewischt wird. Ein Band mit heller Schichtseite eignet sich besonders gut für diese Prüfung. Die auf dem trockenen Band sichtbaren Tonspuren sollen wie auf dem Bild Teil A aussehen. Zeigen die Tonspuren eine größere Abweichung wie in Teil B oder Teil C, so muß die Bandführung bzw. der Kopf nachjustiert werden.



11. Einstellung des Löschkopfes

Der Löschkopf muß so eingestellt werden, daß die Oberkante des oberen Spulenkernelns sich auf gleicher Höhe mit der Oberkante des Bandes befindet. Die Höhe ist durch Verbiegen der Zunge der Kopfträgerplatte einstellbar.

12. Abgleich der Spule S103 (Sauerkreislappule Multiplier)

Gerät in Stellung "Aufnahme", Bandlaufaste gedrückt, Betriebsartenschalter in Stellung "Display", Spurumschalter in Stellung "1/4".

Mit dem Kern von Spule S103 die HF-Spannung, gemessen mit HF-Millivoltmeter, am Kollektor von T104 auf Minimum abgleichen.

13. Abgleich der Spulen S1, S101 (19 kHz - Filter)

In Stellung "Aufnahme" wird auf Buß Kontakte 3 und 2 bzw. 5/1 und 2 ein Signal von 1 kHz gegeben und so eingestellt, daß am Meßpunkt MP1 bzw. MP101 3 mV gemessen werden. Danach bei gleicher Ausgangsspannung des Tongenerators ein Signal von 19 kHz auf die Buß geben und mit dem Kern von Spule S1, S101 die Spannung am Meßpunkt auf Minimum abgleichen. (< 6 mV).

14. Abgleich der Spulen S5, S105 (38 kHz - Filter)

Mit gleicher Geräteeinstellung wie unter Abschnitt 13 wird der Tongenerator auf 38 kHz eingestellt und mit dem Kern von Spule S5, S105 auf Minimum abgeglichen. (< 1,5 mV).

15. Abgleich der Spulen S2, S102 (Entzerrerspulen)

Bei gedrückter Aufnahmetaste, Geschwindigkeitsumschalter auf 4,75 cm/sec, Spurumschalter in Stellung "Stereo", Aufnahmeregler Phono voll aufdrehen, Aufnahmeregler Mikrofon, Wiedergaberegler Lautstärke, Höhen- und Tiefenregler schließen.

Auf die Buchse 3 zwischen Kontakte 3 und 2 bzw. 5/1 und 2 ein Signal von 1 kHz legen, so daß am MP1 bzw. MP101 3 mV gemessen werden. Bei gleicher Ausgangsspannung des Tongenerators die Frequenz 8 kHz einstellen. Mit dem Kern der Spule S2, S102 die Spannung am Meßpunkt auf ca. 15 mV abgleichen.

16. Abgleich der Spulen S201, S202 (Vormagnetisierung)

In Stellung "Aufnahme", Bandlaufaste gedrückt, Geschwindigkeitsumschalter auf 9,5 cm/sec, Spurumschalter in Stellung "Stereo", Regler beliebig, Spule S201 (S202) so einstellen, daß am Meßpunkt MP1 (MP101) 45 mV gemessen werden.

Die Lösch- und Vormagnetisierungsfrequenz soll bei 57 ± 3 kHz liegen. Die Löschkopfspeisung soll 14 V bis 16 V betragen.

17. Einstellung der Regler R81, R181 (Aussteuerung)

Gerät in Stellung "Aufnahme", Spurumschalter in Stellung "Stereo", Aufnahmeregler Phono voll aufdrehen, Aufnahmeregler Mikrofon, Wiedergaberegler Lautstärke, Höhen- und Tiefenregler schließen, Geschwindigkeitsumschalter beliebig.

Auf Buß Kontakte 3 und 2 bzw. 5/1 und 2 ein Signal von 1 kHz geben, so daß am Meßpunkt MP1 (MP101) 18 mV gemessen werden. Mit dem Regler R81 (R181) werden die Aussteuerungsinstrumente auf 100 % Aussteuerung (0 dB) eingestellt.

18. Frequenzbereich

Der Frequenzbereich bei Aufnahme mit 19 cm/sec beträgt 40-16000 Hz. Dieser Bereich kann erweitert werden, wenn auf die Aufnahme von Stereo-Rundfunkaufnahmen verzichtet wird. Dazu ist der Kondensator C5 bzw. C105 kurzzuschließen durch eine Brücke zwischen den Anschlußpunkten 0 und 2 an Spule S1 bzw. S101.

Wartungs- und Schmiervorschrift

Alle Gummi- und Kunststoffteile, Bandführungen, Köpfe, Laufflächen für das Antriebseil und die Achse für das Schwungrad dürfen nur mit Spiritus oder Alkohol gereinigt werden. Die Andruckfilze werden mit einer weichen Bürste gesäubert. Alle Lagerbuchsen (Sinterlager) werden vor dem Einbau getränkt und sind später, falls erforderlich, mit einem Öl, wie z.B. "Sinterlageröl ST 23" zu ölen.

Alle übrigen Lager und Drehpunkte der Hebel sind mit einem Öl, wie z.B. "Schmieröl EL 30" zu ölen. Die Führungen und Gleitflächen der Bügel und Hebel sind mit einem molykothaltigen Schmiermittel wie z.B. "MK-BR2" zu fetten.

Es ist unbedingt darauf zu achten, daß das Ölen und Fetten sehr sinnvoll geschieht. Zu viel Öl oder Fett an den schnelllaufenden Stellen, wie Motor, Tonrolle, Zwischenräder usw. wird herausgeschleudert und verursacht rutschende Kupplung, ungleichmäßigen Bandlauf und Jaulen.

Die angeführten Schmiermittel sind im Schmiermittel-Sortiment OPS 2

Bestellnummer 4822 310 47006

enthalten.

Umbau des Gerätes von 50 Hz auf 60 Hz-Betrieb

Auf der Motorachse befindet sich eine Antriebsrolle für 50 Hz und 60 Hz. Zum Umbau von 50 Hz auf 60 Hz ist die Motorrolle und der Nylonpfropfen von der Motorachse abziehen und die Rolle um 180° gedreht wieder aufsetzen. Die 60 Hz-Rolle ist jetzt auf der Motorseite in die richtige Höhe zum Antriebsriemen zu bringen und die Rolle auf der Achse zu befestigen. Der Nylonpfropfen ist wieder einzudrücken. Die Motorschlüsse sind gemäß untenstehender Abbildung umzulöten.

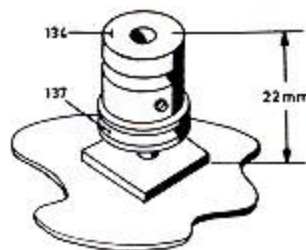


Bild 6

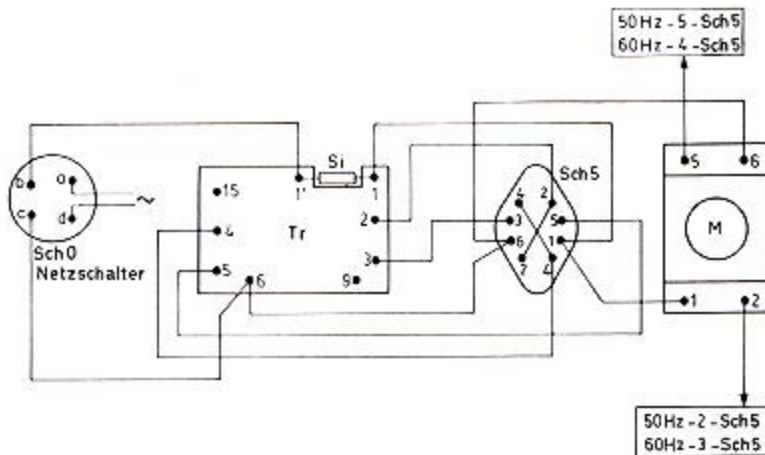


Bild 7

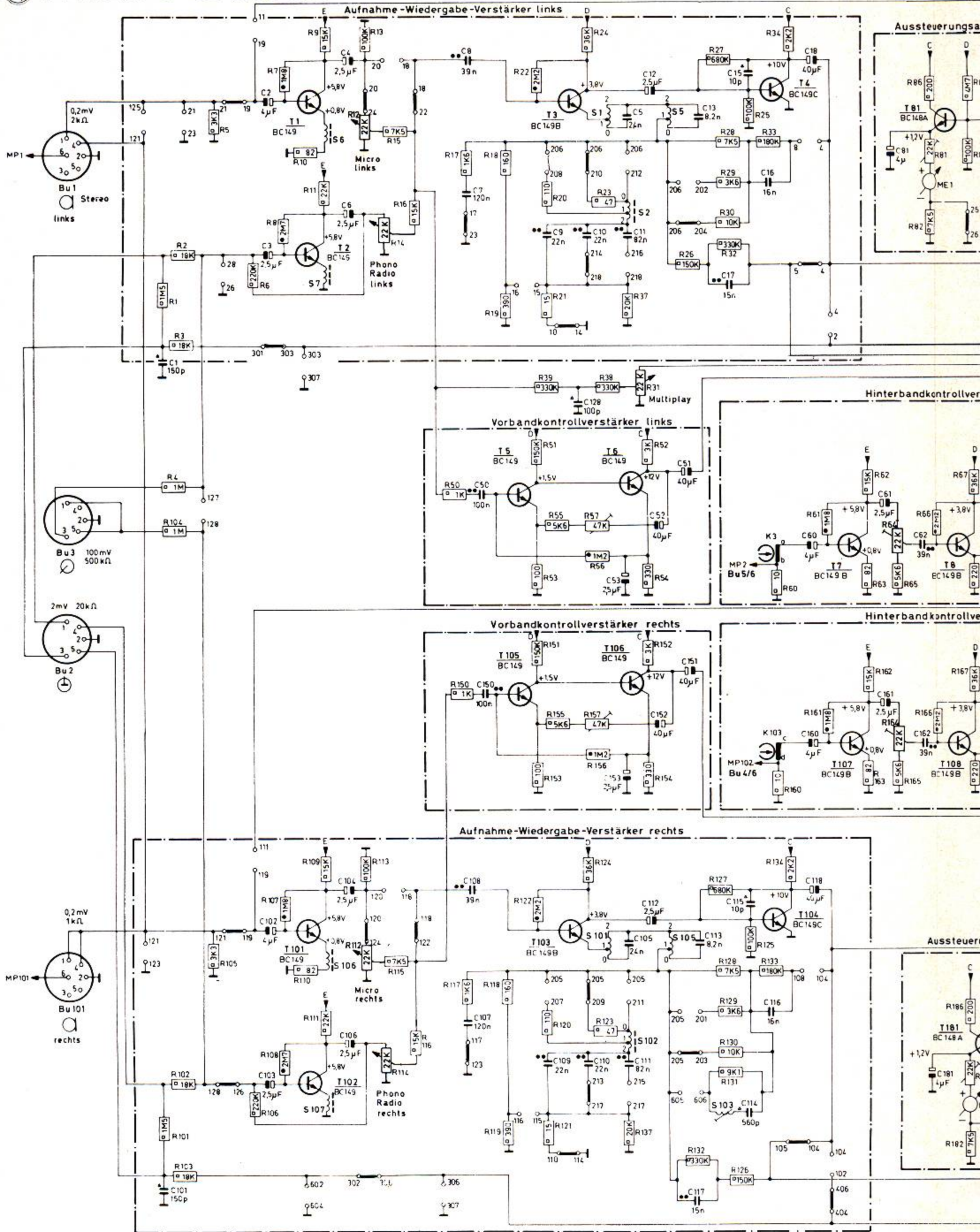
Spezial - Ersatzteile

Bei Bestellungen vergessen Sie bitte nicht, stets die Bestell-Nummer anzugeben!

Alle übrigen Ersatzteile sind in den PHILIPS Service Standardmaterial-Sortimenten enthalten

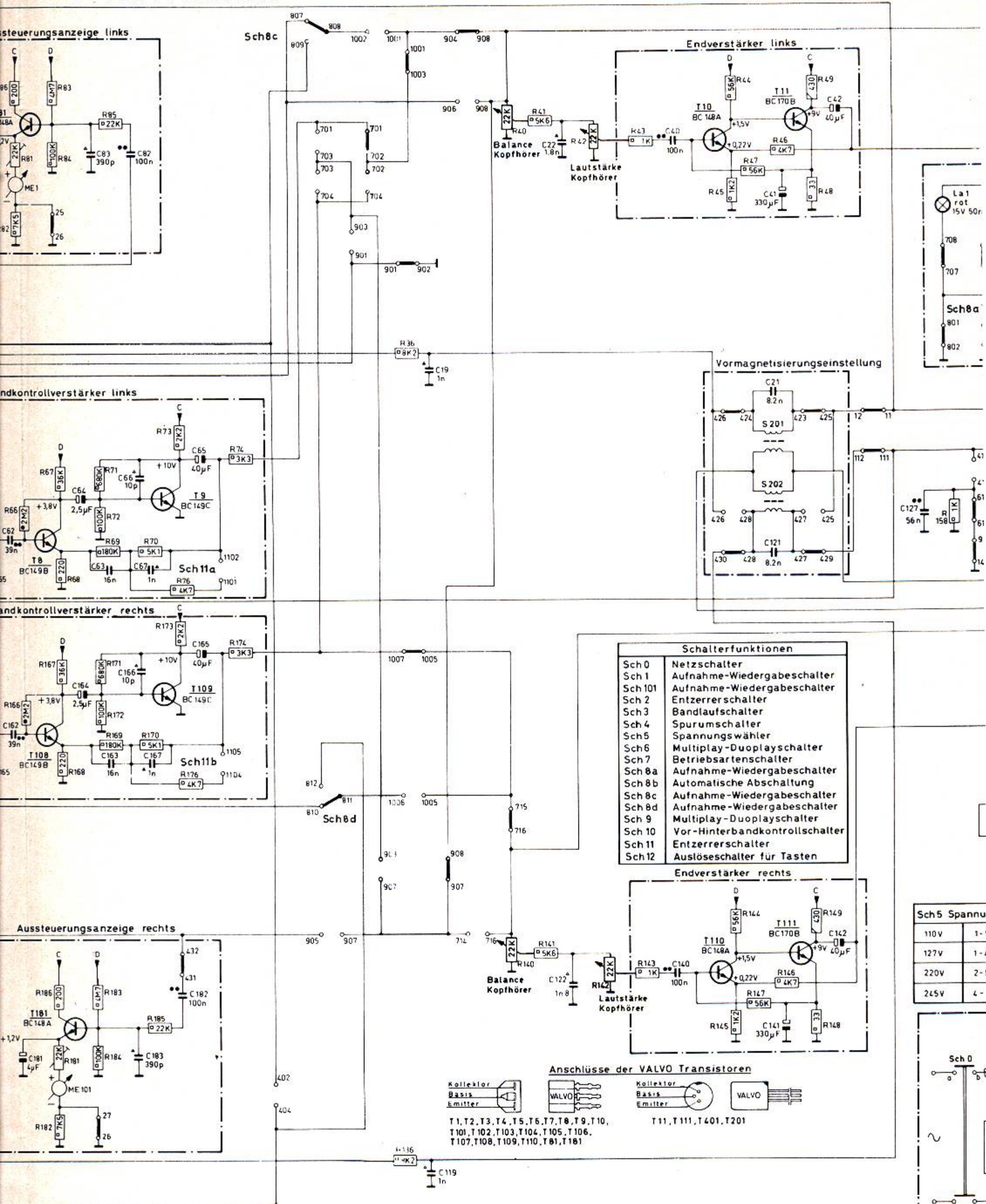
Elektrische - Ersatzteile

Pos.	Bezeichnung	Bestell-Nummer	Pos.	Bezeichnung	Bestell-Nummer
C2, C102	Kond. 4 μ F 64 V	4822 124 20347	S1, S101	Spule	4822 156 20191
C3, C103	Kond. 2,5 μ F 16 V	4822 124 20344	S2, S102	Spule	4822 156 10327
C4, C104	Kond. 2,5 μ F 16 V	4822 124 20344	S5, S105	Spule	4822 157 50625
C5, C105	Kond. 2,4 nF 125 V	4822 121 50195	S6, S106	Spule	4822 158 10225
C6, C106	Kond. 2,5 μ F 16 V	4822 124 20344	S7, S107	Spule	4822 158 10225
C7, C107	Kond. 120 nF 250 V	4822 121 40183	S103	Spule	4822 156 20492
C12, C112	Kond. 2,4 nF 125 V	4822 121 50195	S201, S202	Spule	4822 157 50622
C13, C113	Kond. 8,2 nF 63 V	4822 121 50281	Sch0	Netzschalter	4822 273 40115
C16, C116	Kond. 16 nF 63 V	4822 121 50344	Sch1	A/W-Schalter	4822 277 50417
C18, C118	Kond. 40 μ F 16 V	4822 124 20371	Sch2	Entzerrschalter	4822 277 50419
C21, C121	Kond. 4,2 nF 63 V	4822 121 50281	Sch3	Bandlaufschalter	4822 277 30421
C41, C141	Kond. 330 μ F 4 V	4822 124 20401	Sch4	Spurumschalter	4822 277 30422
C42, C142	Kond. 40 μ F 16 V	4822 124 20371	Sch5	Spannungsschalter	4822 272 10082
C51, C151	Kond. 40 μ F 16 V	4822 124 20371	Sch6	Multiplay/Duoisplay-Wsch.	4822 277 50423
C52, C152	Kond. 40 μ F 16 V	4822 124 20371	Sch7	Betriebsartenschalter	4822 277 50429
C53, C153	Kond. 2,4 nF 125 V	4822 121 50195	Sch8	A/W-Schalter	4822 278 90035
C60, C160	Kond. 2 μ F 64 V	4822 124 20347	Sch9	Multiplay/Duoisplay-Sch.	4822 277 30451
C61, C161	Kond. 2,4 nF 125 V	4822 121 50195	Sch10	Vor-Hinterband-	
C63, C163	Kond. 16 nF 63 V	4822 121 50344		kontrollschalter	4822 277 20095
C64, C164	Kond. 2,4 nF 125 V	4822 121 50195	Sch11a	Entzerrschalter	4822 278 90035
C65, C165	Kond. 40 μ F 16 V	4822 124 20371	Sch11b	Entzerrschalter	4822 278 90035
C81, C181	Kond. 4 μ F 64 V	4822 124 20347	Sch101	A/W-Schalter	4822 277 50418
C201	Kond. 33 nF 400 V	4822 121 40202	Si	Thermosicherung	4822 292 20007
C205	Kond. 56 nF 400 V	4822 121 40204	T	Netztransformator	4822 145 30077
C301, C302	Kond. 1000 μ F 25 V	4822 124 20419	T1, T101	Transistor	BC 149
C303, C304	Kond. 680 μ F 40 V	4822 124 20413	T2, T102	Transistor	BC 149
C307	Kond. 470 μ F 25 V	4822 124 20406	T3, T103	Transistor	BC 149 B
C308	Kond. 220 μ F 16 V	4822 124 20395	T4, T104	Transistor	BC 149 C
C309	Kond. 220 μ F 40 V	4822 124 20399	T5, T105	Transistor	BC 149
G401	Kond. 100 μ F 30 V	4822 124 20384	T6, T106	Transistor	BC 149
K1/K101	A/W-Kopf	4822 249 10057	T7, T107	Transistor	BC 149 B
K2/K102	L3achkopf	4822 249 40033	T8, T108	Transistor	BC 149
K3/K103	Wiedergabekopf	4822 249 10057	T9, T109	Transistor	BC 149 C
La1, La3	Lampe, rot 15 V 50 mA	4822 134 20195	T10, T110	Transistor	BC 148 A
La2, La4	Lampe, grün 15 V 50 mA	4822 134 20194	T11, T111	Transistor	BC 170 B
La5	Lampe, weiß 15 V 80 mA	4822 134 20195	T91, T191	Transistor	BC 148 A
M21, M101	Neuinstrument	4822 347 10027	T201	Transistor	AC 127
M	Motor	4822 361 70123	T401	Transistor	AC 128
R12, R112	Pot. Aufn. (Mikrofon) 22 k Ω	4822 105 10015	Z	Zugmagnet	4822 281 50028
R14, R114	Pot. Aufn. (Phone, Radio) 2 x 22 k Ω	4822 105 10016	X303, X103	Diode	BA 148
R31	Pot. (Multiplay) 22 k Ω	4822 105 10015	X101, X102	Diode	BA 148
R40, R140	Pot. (Balance Kopfhörer) 2 x 22 k Ω	4822 102 30129	X501	Zenerdiode	BYT 88 / C 15
R42, R142	Pot. (Lautst. Kopfhörer) 2 x 22 k Ω	4822 102 30121	X505	Zenerdiode	BYT 88 / C 15
R57, R157	Einstellregler 47 k Ω	4822 101 10066		Kern für Spule S103	4822 526 10023
R64, R164	Einstellregler 22 k Ω	4822 101 10074		Kern für Spule S1, S101, S2, S102, S5, S105, S201, S202	4822 526 10014
R81, R181	Einstellregler 22 k Ω	4822 101 10074		Kabelschleife	4822 268 20027
				Stecker 5pol. 180°	4822 264 40023
				Stecker 5pol. 240°	4812 264 47004
				Netzkabel m. Stecker grau	4812 321 17009



Sch 1	Aufnahme- Wiedergabeschalter																	
Kontakte	1	2	4	4	9	10	11	11	15	17	18	18	19	20	21	25	26	26
Aufnahme	●	●	●	●	●	●	●	●	●	●	●	●	●	●	●	●	●	●
Wiedergabe	●	●	●	●	●	●	●	●	●	●	●	●	●	●	●	●	●	●

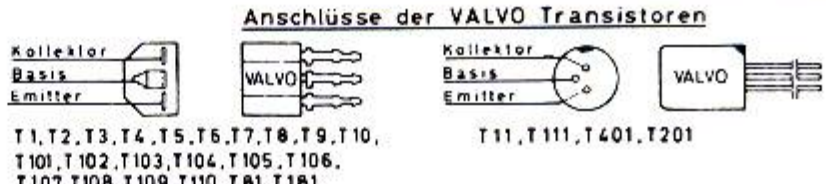
Sch 101	Aufnahme- Wiedergabeschalter																			
Kontakte	101	101	102	104	104	110	111	111	115	117	103	106	104	105	108	114	112	119	116	123
Aufnahme	●	●	●	●	●	●	●	●	●	●	●	●	●	●	●	●	●	●	●	●
Wiedergabe	●	●	●	●	●	●	●	●	●	●	●	●	●	●	●	●	●	●	●	●



- Schalterfunktionen**
- Sch 0 Netzschalter
 - Sch 1 Aufnahme-Wiedergabeschalter
 - Sch 101 Aufnahme-Wiedergabeschalter
 - Sch 2 Entzerrer schalter
 - Sch 3 Bandlaufschalter
 - Sch 4 Spurumschalter
 - Sch 5 Spannungswähler
 - Sch 6 Multiplay-Duoplayschalter
 - Sch 7 Betriebsartenschalter
 - Sch 8a Aufnahme-Wiedergabeschalter
 - Sch 8b Automatische Abschaltung
 - Sch 8c Aufnahme-Wiedergabeschalter
 - Sch 8d Aufnahme-Wiedergabeschalter
 - Sch 9 Multiplay-Duoplayschalter
 - Sch 10 Vor-Hinterbandkontrollschalter
 - Sch 11 Entzerrerschalter
 - Sch 12 Auslöseschalter für Tasten

Sch 5 Spannu

110V	1-
127V	1-
220V	2-
245V	4-

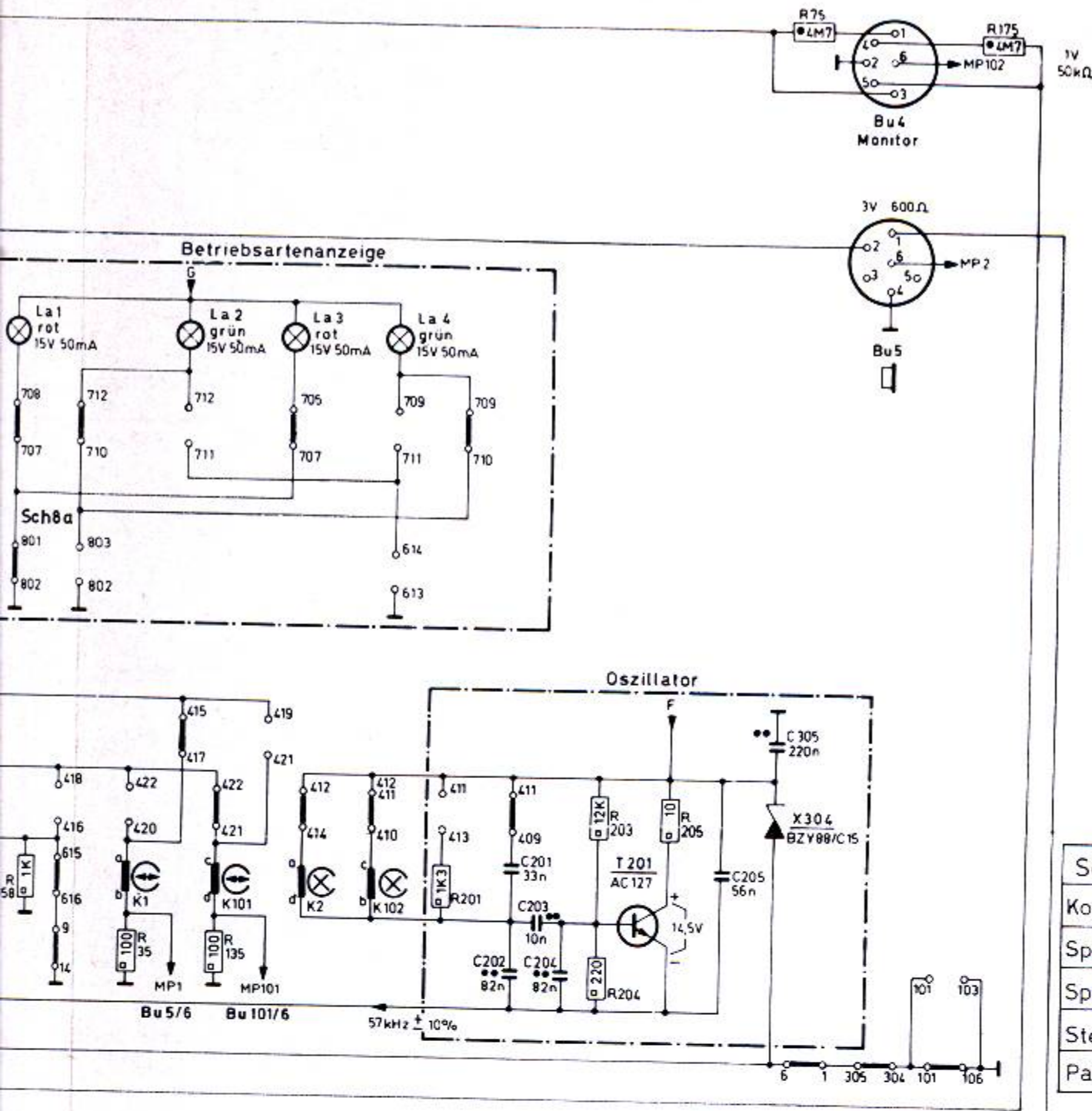


Sch 4 Spurumschalter

Kontakte	402	404	409	410	410	411	412	415	416	419	420	421	423	424	425	426	427	428	431
Spur 1-4	●					●	●	●	●			●	●	●					
Spur 2-3	●			●	●	●				●	●					●	●		
Stereo		●	●	●	●		●	●				●	●	●			●	●	●
Parallel	●							●		●									

Schalter **Nur bei mono**

	115	117	118	118	119	120	121	121	126	127
11	●	●	●	●	●	●	●	○	●	○
19	●	●	●	●	●	●	●	○	●	○



Sch 3 Bandlaufschalter

Kontakte	301 303	302 306	303 307	304 305	306 307
Bandlauf	●	●		●	
Stop			●		●

Sch 6 Multiplay-Duoplaysch

Kontakte	602 604	605 606	613 614	615 616
Normal				●
Duoplay	●	●	●	
Multiplay	●	●	●	

Sch 7 Betriebsartenschalter

Kontakte	701 702	701 703	702 704	703 704	705 707	707 708	709 710	709 711	710 712	711 712	714 716	715 716
Spur 1-4	●			●		●		●	●		●	
Spur 2-3		●	●		●		●			●	●	
Stereo	●				●	●	●		●			●
Parallel							●		●		●	

Sch 8 Aufnahme-Wiedergabeschalter

Kontakte	801 802	802 803	805 806	807 808	808 809	810 811	811 812
Aufnahme	●			●		●	
Wiedergabe			●		●		●
Autom. Abschaltung			●				

Sch 9 Multiplay-Duoplayschalter

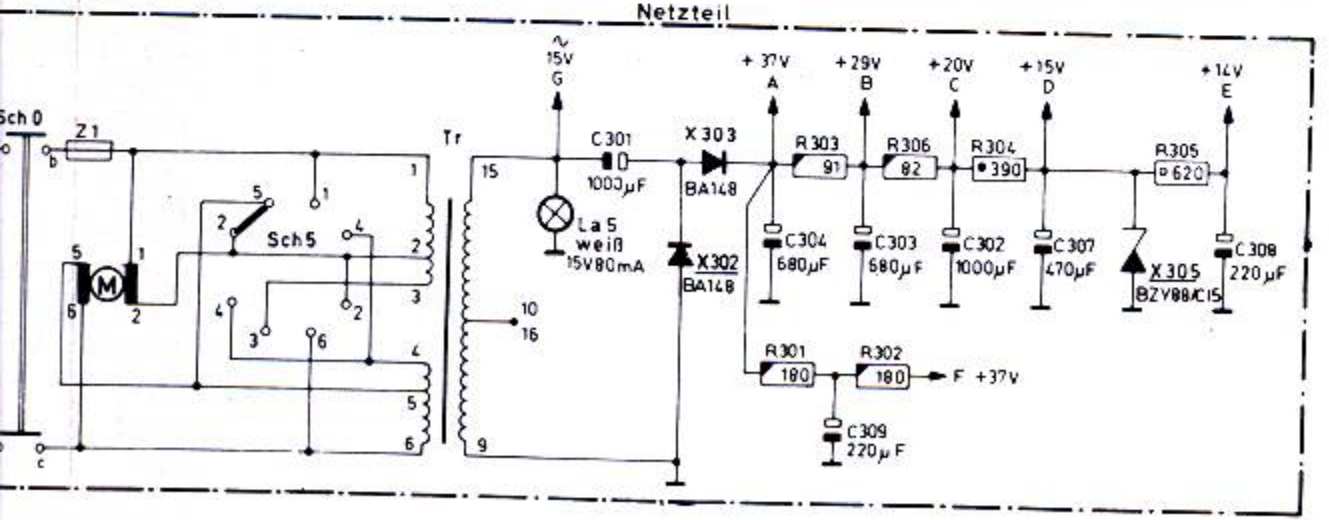
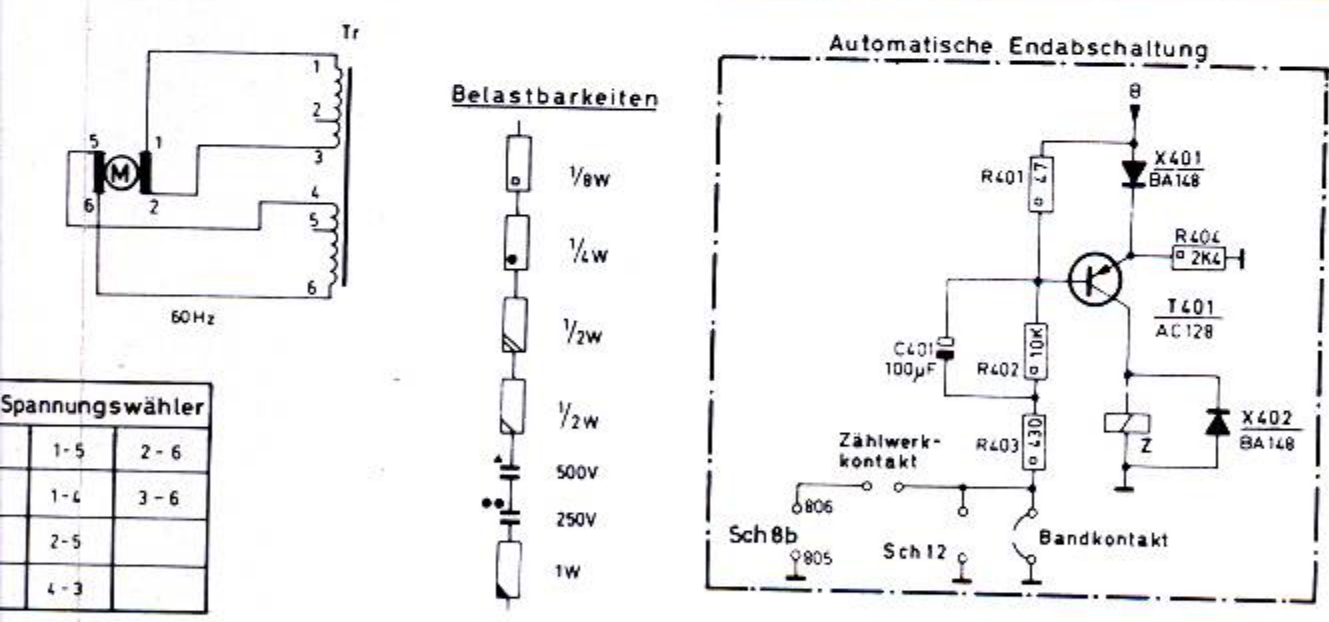
Kontakte	901 902	901 903	903 907	904 908	905 907	906 908	907 908
Normal	●			●			●
Duoplay					●	●	
Multiplay		●	●			●	

Sch 10 Vor-Hinterbandkontrollschalter

Kontakte	1001 1002	1001 1003	1005 1006	1005 1007
Vorbandkontrolle	●		●	
Hinterbandkontrolle		●		●

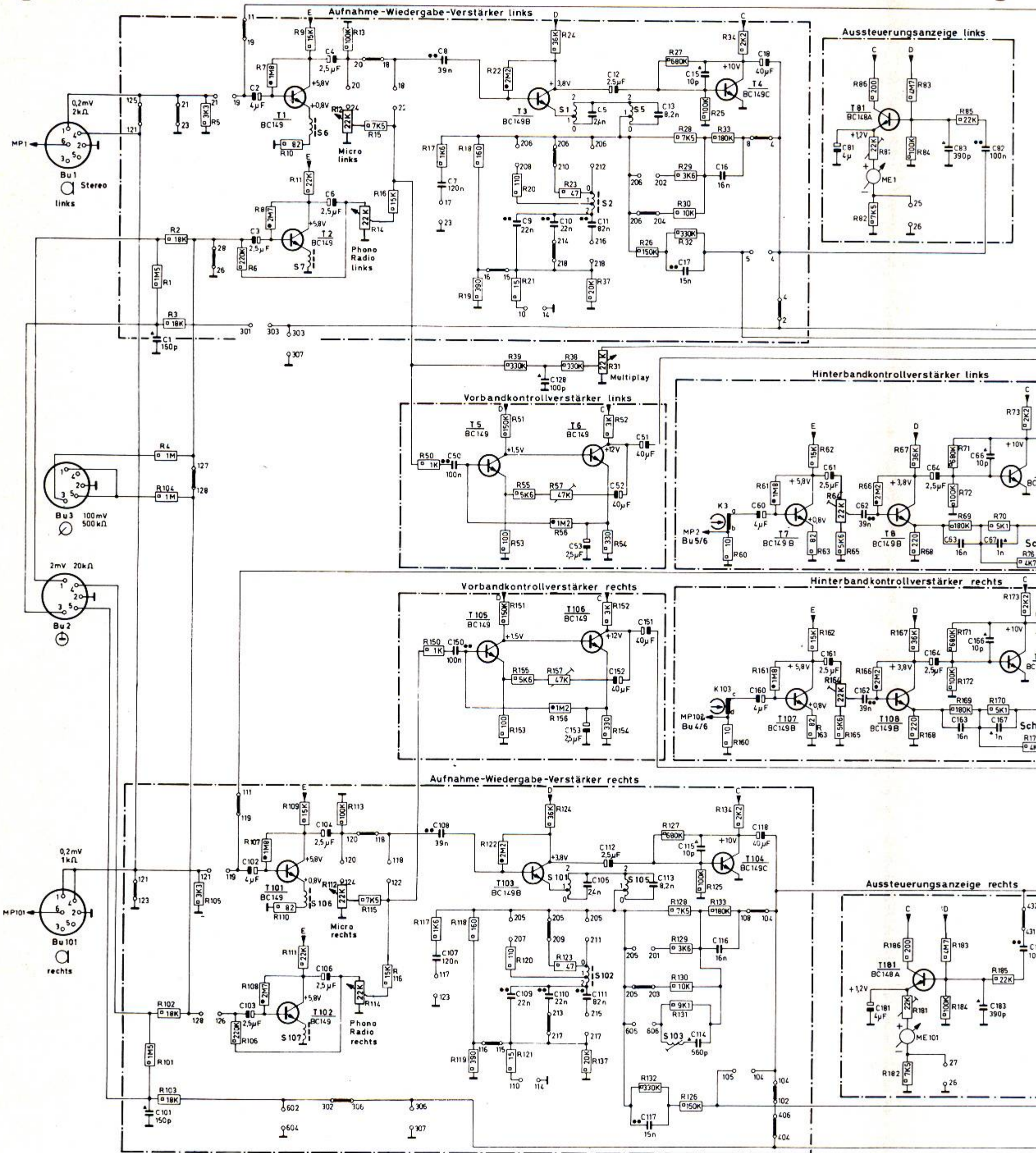
Sch 11 Entzerrersch.

Kontakte	1101 1102	1104 1105
19 cm	●	●



Sch 2 Entzerrerschalter

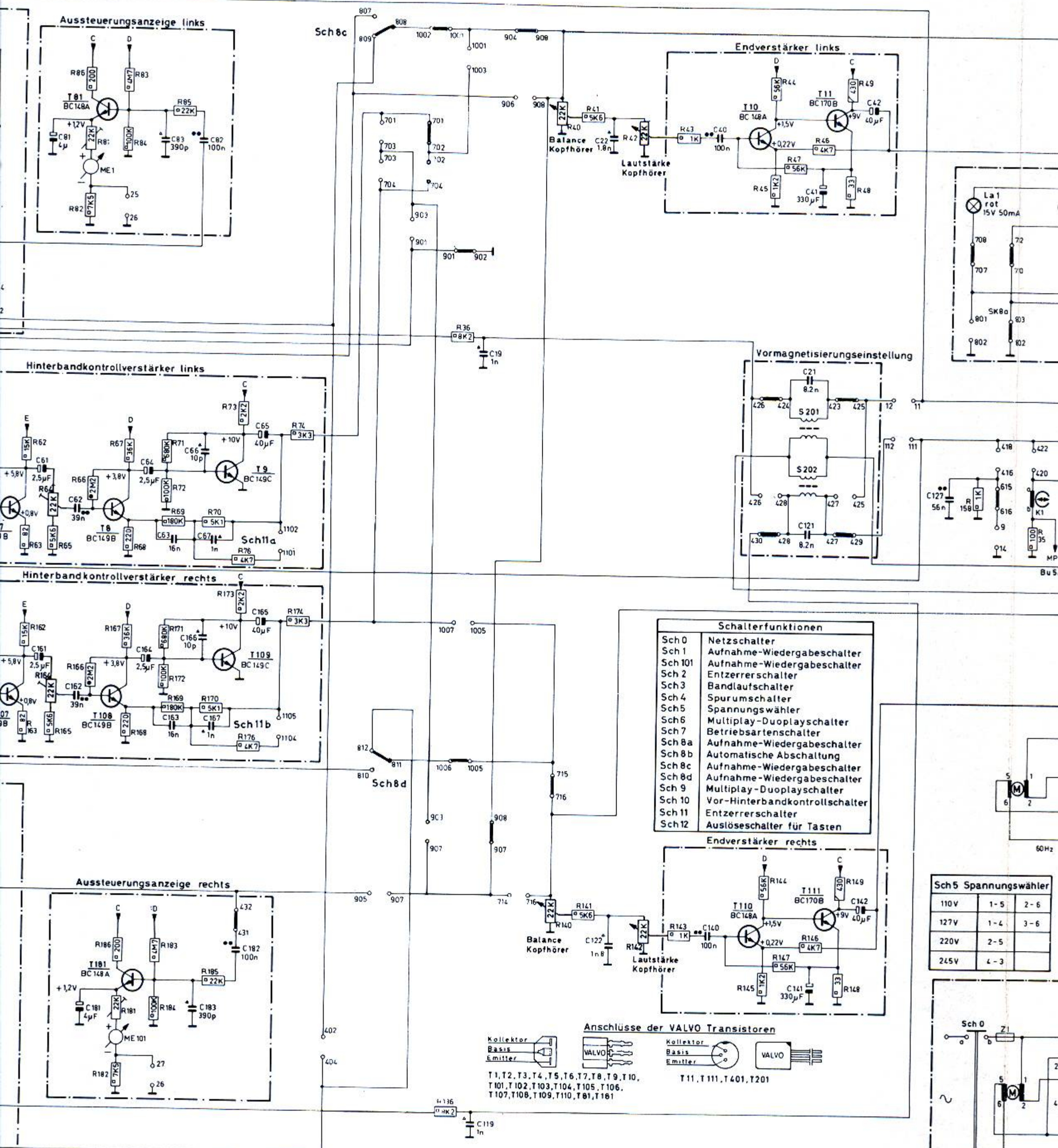
Kontakte	201 205	202 206	203 205	204 206	205 207	205 209	205 211	206 208	206 210	206 212	213 217	214 218	215 217	216 218
19 cm/sec	●	●			●			●						
9,5 cm/sec			●	●		●			●		●	●		
4,75 cm/sec							●		●	●	●	●	●	●



Sch 1	Aufnahme- Wiedergabeschalter																	
Kontakte	1	2	4	4	9	10	11	11	15	17	18	18	19	20	21	25	26	26
Aufnahme	●		●		●	●	●			●	●	●				●	●	
Wiedergabe		●		●			●	●						●				●

Sch 101	Aufnahme-Wiedergabeschalter														O nur bei mo		
Kontakte	101	101	102	104	104	110	111	111	115	117	118	118	119	120	121	121	121
Aufnahme	●	●		●	●	●	●	●	●	●	●	●	●	●	●	●	●
Wiedergabe	●	●		●	●	●	●	●	●	●	●	●	●	●	●	●	●

Herstellung: Wiedergabe 9,5 cm/s., Bandlauf, Stereo, Normal, Vorbandkontrolle, 220V



- Schalterfunktionen**
- Sch 0 Netzschalter
 - Sch 1 Aufnahme-Wiedergabeschalter
 - Sch 101 Aufnahme-Wiedergabeschalter
 - Sch 2 Entzerrerschalter
 - Sch 3 Bandlautschalter
 - Sch 4 Spurumschalter
 - Sch 5 Spannungswähler
 - Sch 6 Multiplay-Duoplayerschalter
 - Sch 7 Betriebsartenschalter
 - Sch 8a Aufnahme-Wiedergabeschalter
 - Sch 8b Automatische Abschaltung
 - Sch 8c Aufnahme-Wiedergabeschalter
 - Sch 8d Aufnahme-Wiedergabeschalter
 - Sch 9 Multiplay-Duoplayerschalter
 - Sch 10 Vor-Hinterbandkontrollschalter
 - Sch 11 Entzerrerschalter
 - Sch 12 Auslöseschalter für Tasten

Sch 5 Spannungswähler

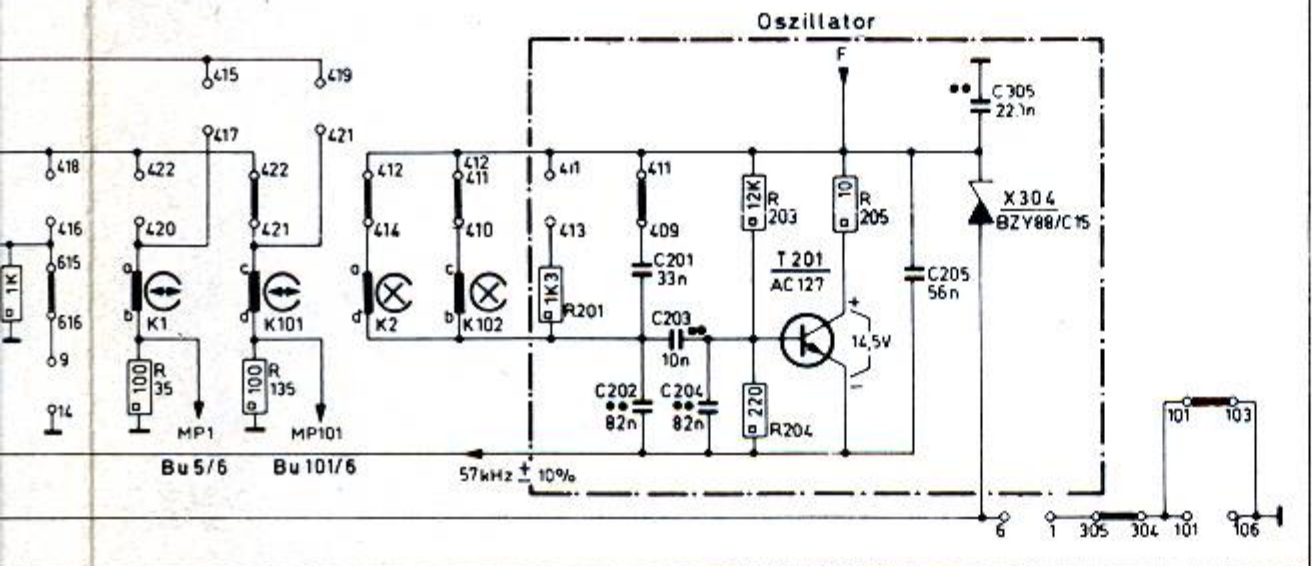
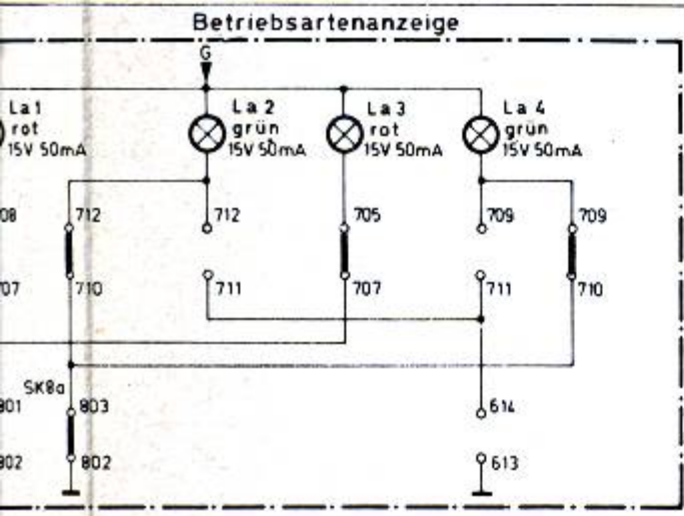
110V	1-5	2-6
127V	1-4	3-6
220V	2-5	
245V	4-3	

Sch 4 Spurumschalter

Kontakte	402	404	409	410	410	411	412	415	416	419	420	421	423	424	425	426	427	428	431
Spur 1-4	●					●	●	●	●			●	●						
Spur 2-3	●			●	●	●			●	●					●	●			
Stereo	●	●	●	●	●	●	●	●	●	●	●	●	●	●	●	●	●	●	●
Parallel	●					●				●									

Wiedergabeschalter (nur bei mono)

	10	11	111	115	117	118	118	119	120	121	121	126	127
14													
112													
119													
116													
123													
120													
122													
121													
124													
123													
125													
126													
128													
127													



Sch 3 Bandlaufschalter

Kontakte	301 303	302 306	303 307	304 305	306 307
Bandlauf	●	●		●	
Stop			●		●

Sch 6 Multiplay-Duoplaysch

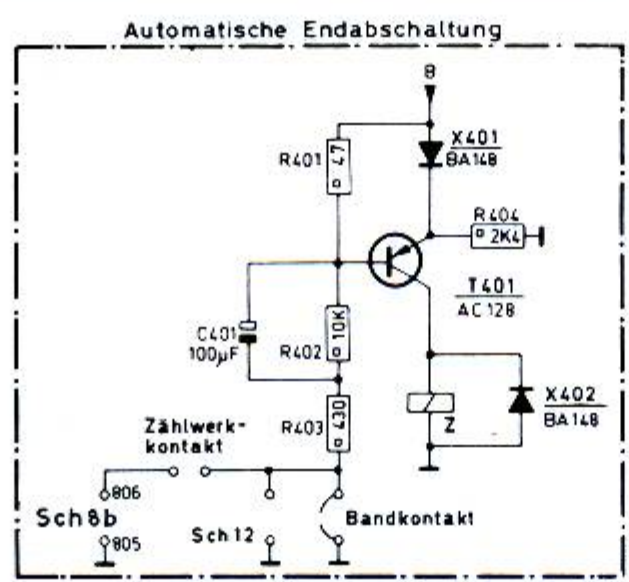
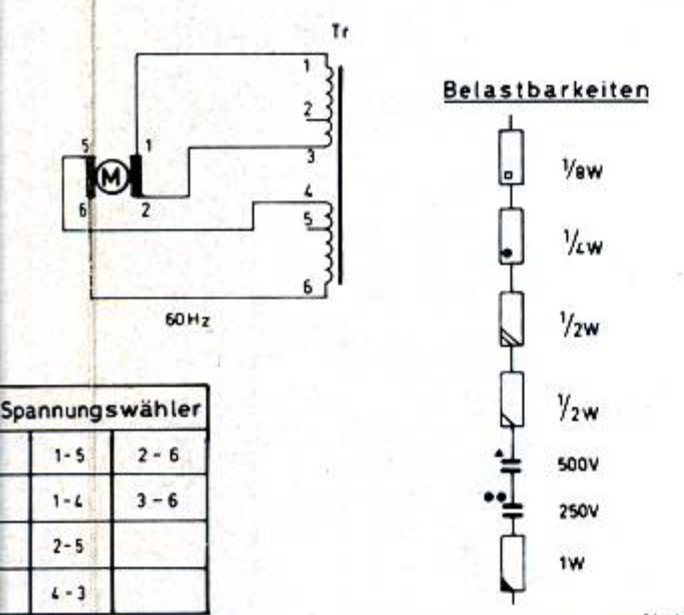
Kontakte	602 604	605 606	613 614	615 616
Normal				●
Duoplay	●	●	●	
Multiplay	●	●	●	

Sch 7 Betriebsartenschalter

Kontakte	701 702	701 703	702 704	703 704	705 707	707 708	709 710	709 711	710 712	711 712	714 716	715 716
Spur 1-4	●			●		●		●	●		●	
Spur 2-3		●	●		●		●			●	●	
Stereo	●				●	●	●		●			●
Parallel							●		●		●	

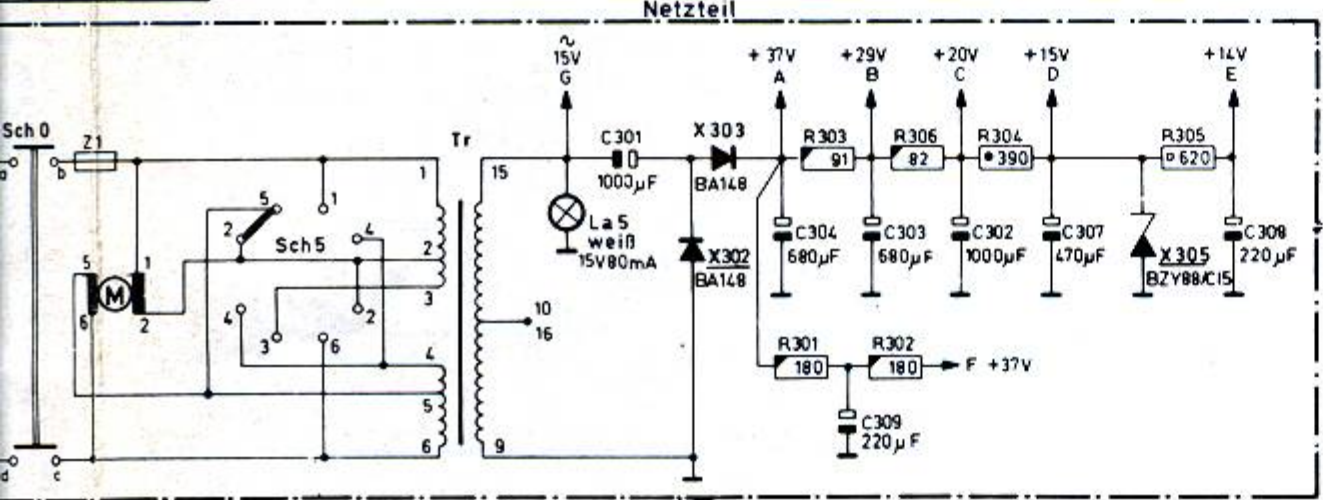
Sch 8 Aufnahme-Wiedergabeschalter

Kontakte	801 802	802 803	805 806	807 808	808 809	810 811	811 812
Aufnahme		●			●		●
Wiedergabe			●			●	●
Autom. Abschaltung			●				



Sch 9 Multiplay-Duoplayschalter

Kontakte	901 902	901 903	903 907	904 908	905 907	906 908	907 908
Normal	●			●			●
Duoplay					●	●	
Multiplay		●	●			●	



Sch 10 Vor-Hinterbandkontrollschalter

Kontakte	1001 1002	1001 1003	1005 1006	1005 1007
Vorbandkontrolle	●		●	
Hinterbandkontrolle			●	●

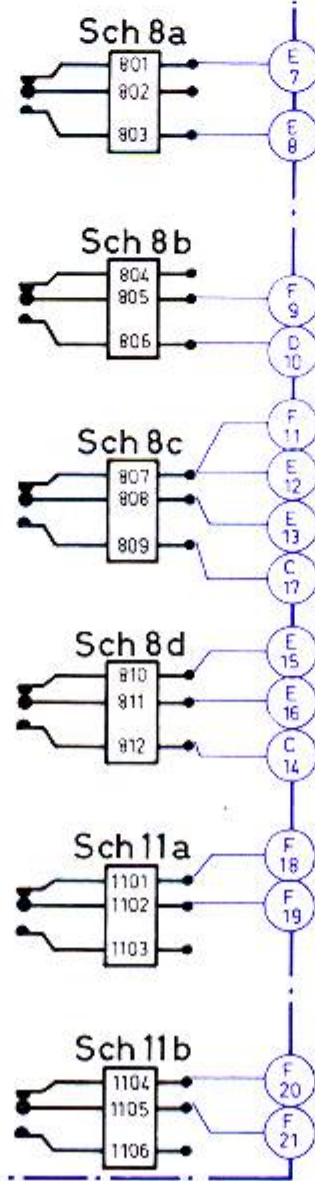
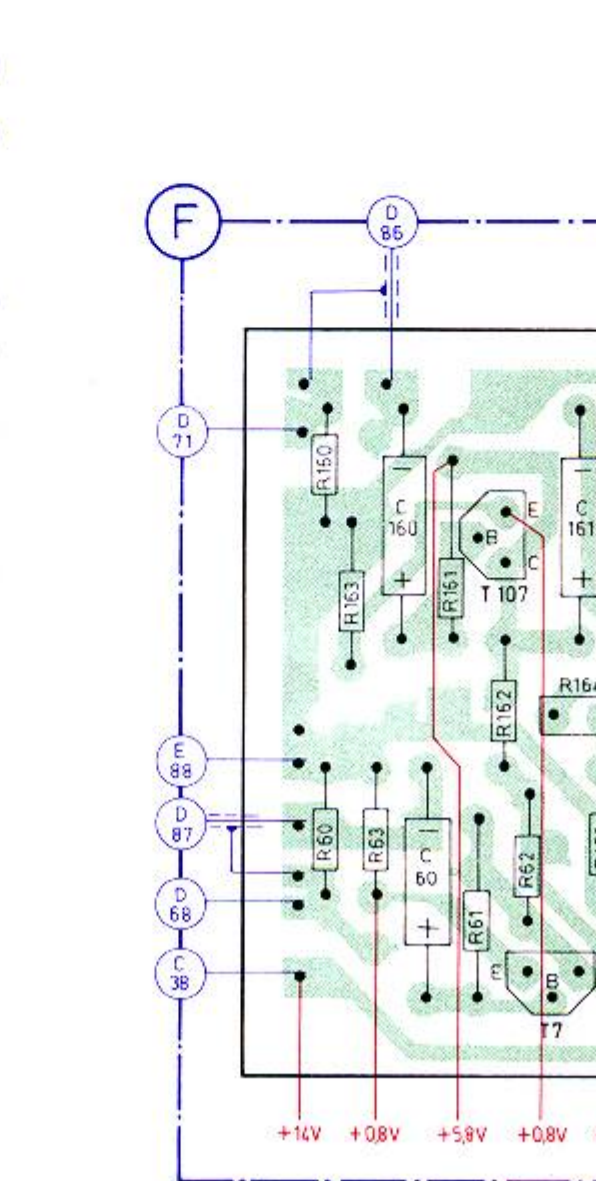
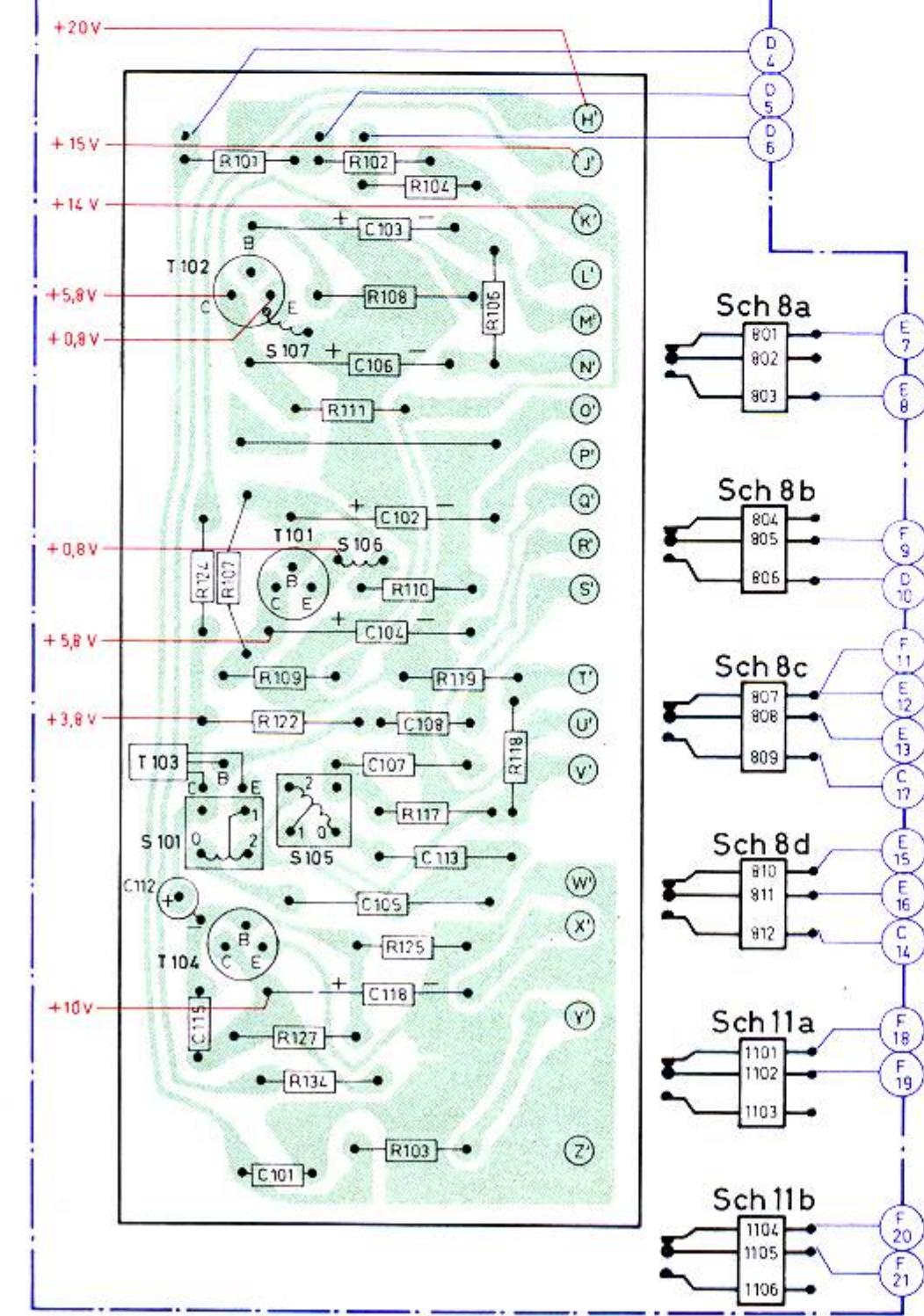
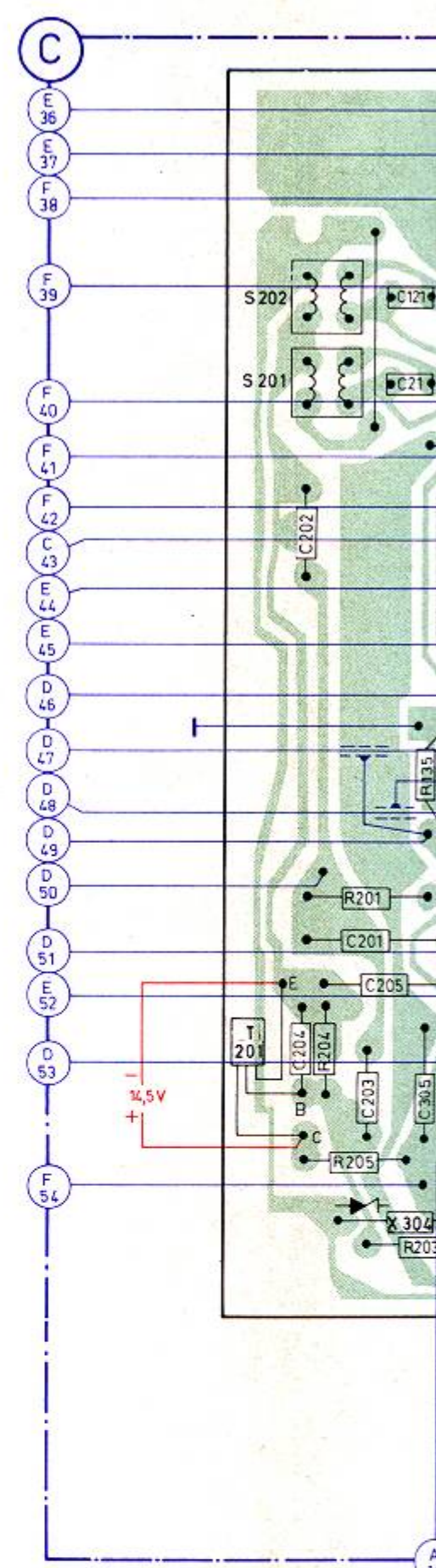
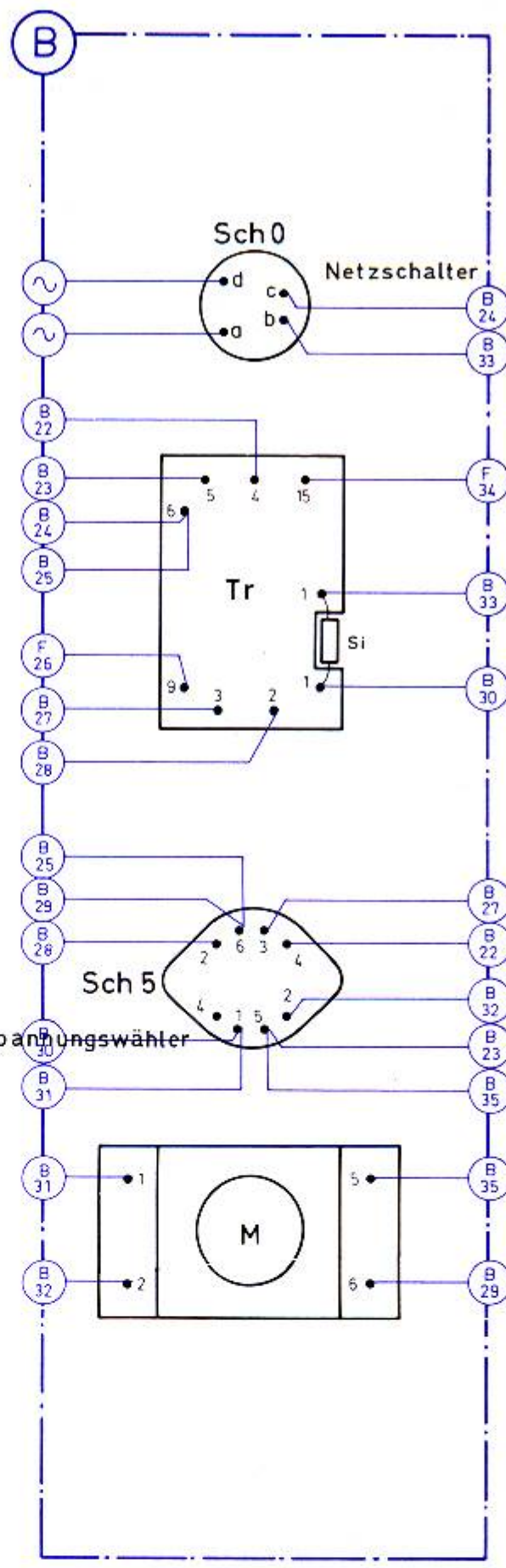
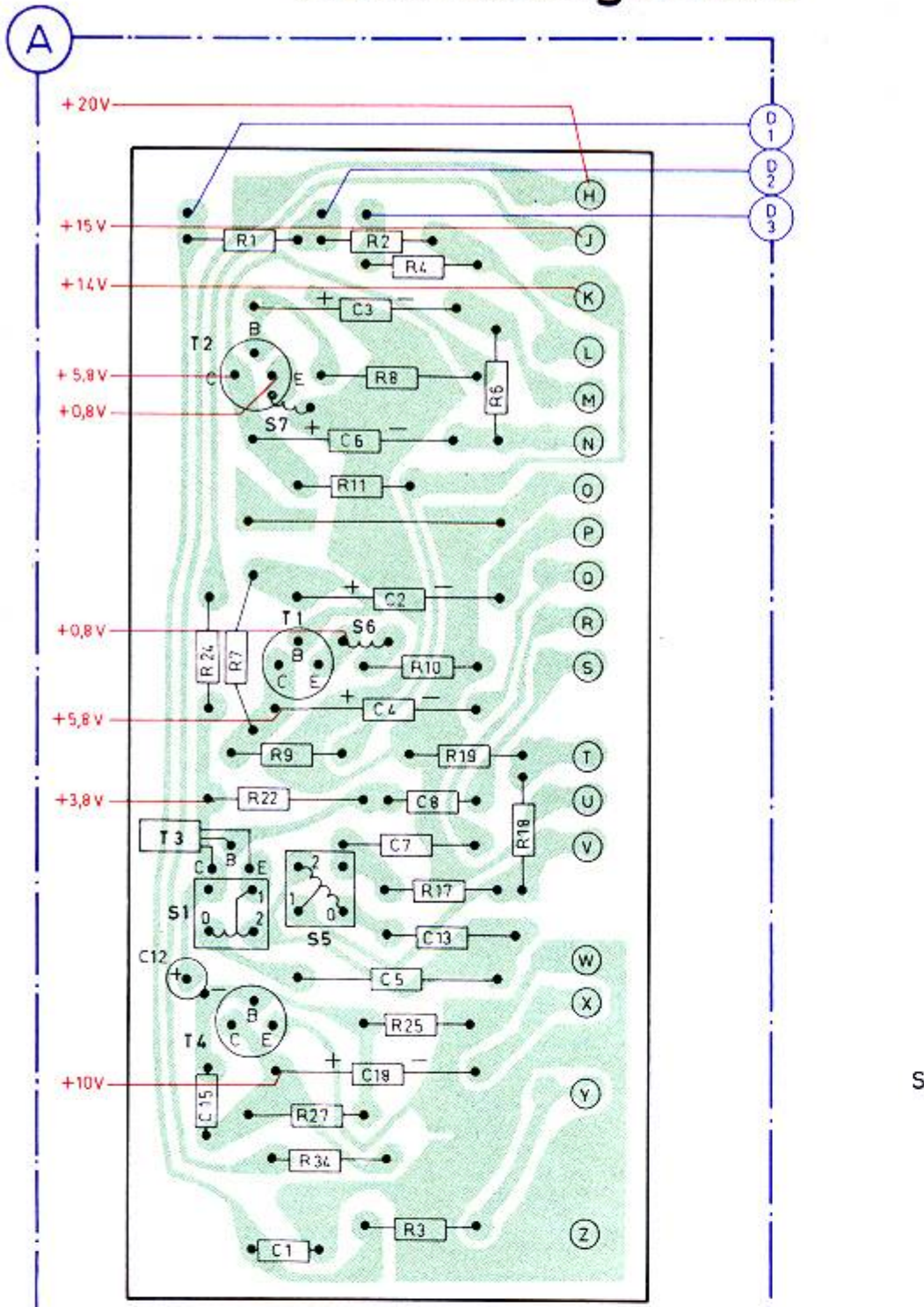
Sch 11 Entzerrersch.

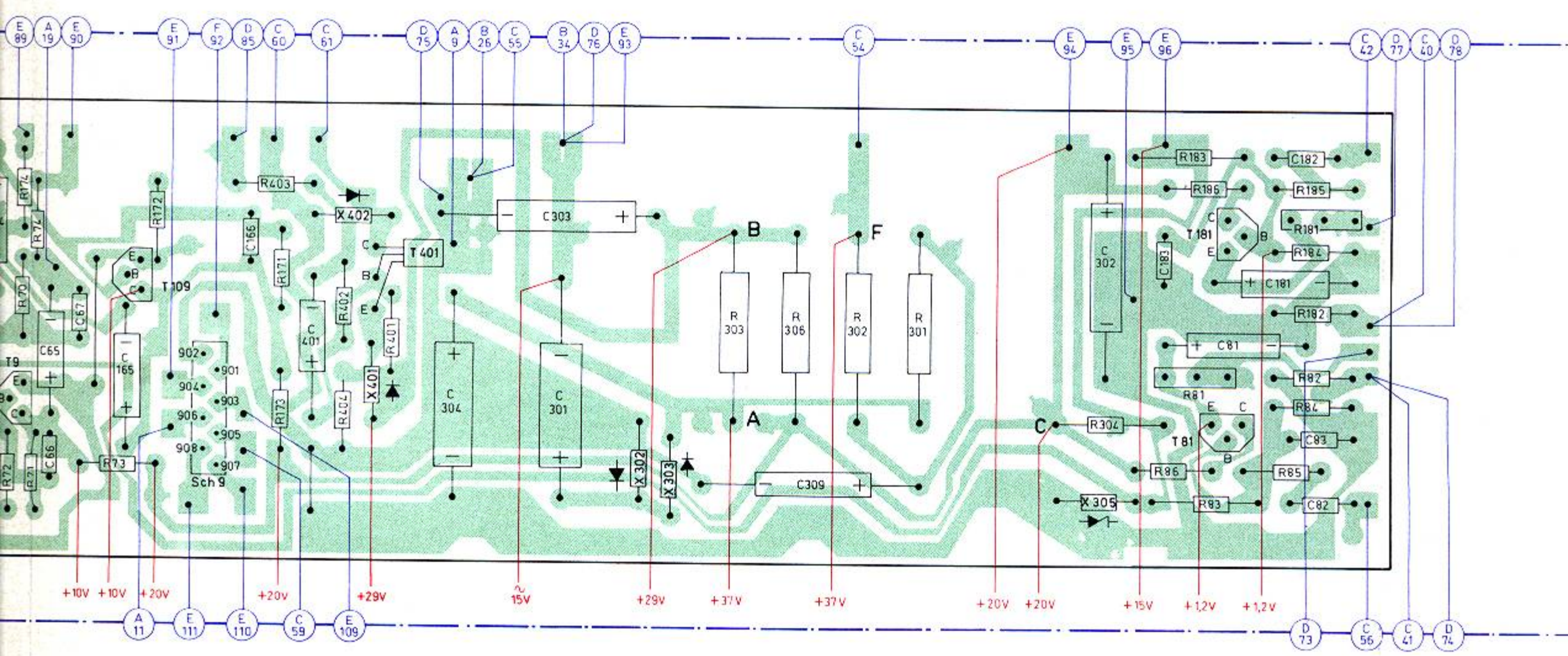
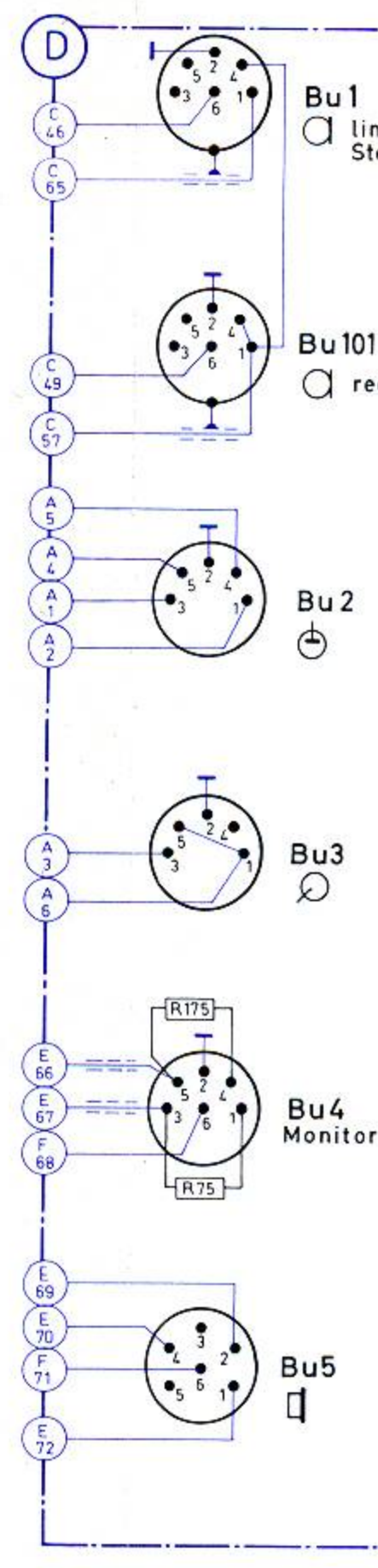
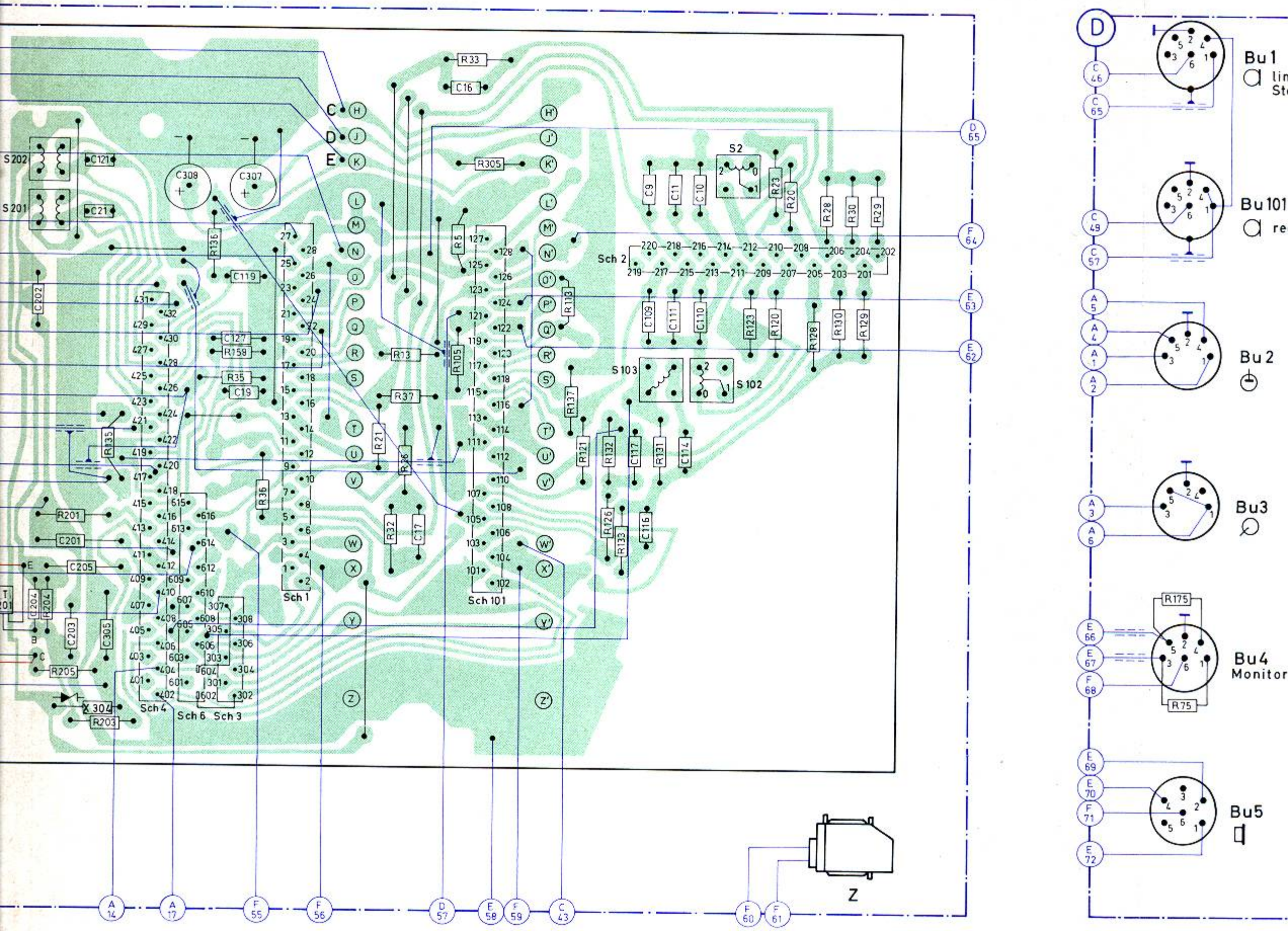
Kontakte	1101 1102	1104 1105
19 cm	●	●

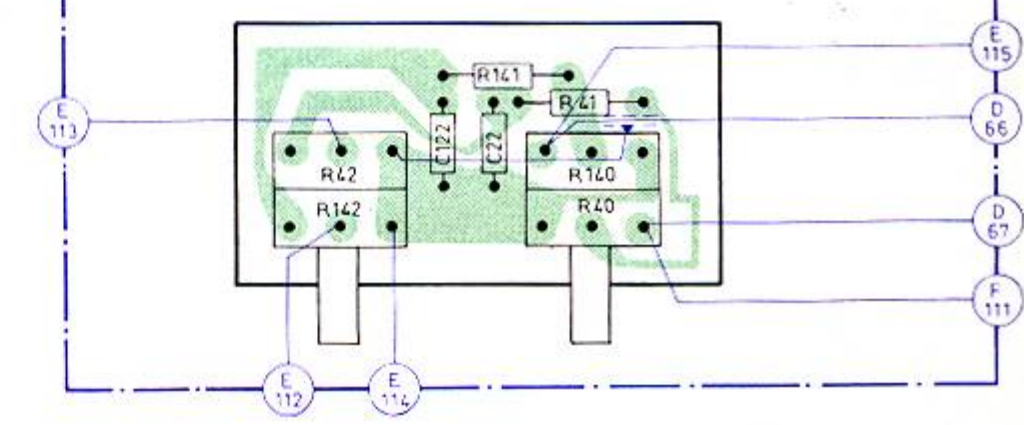
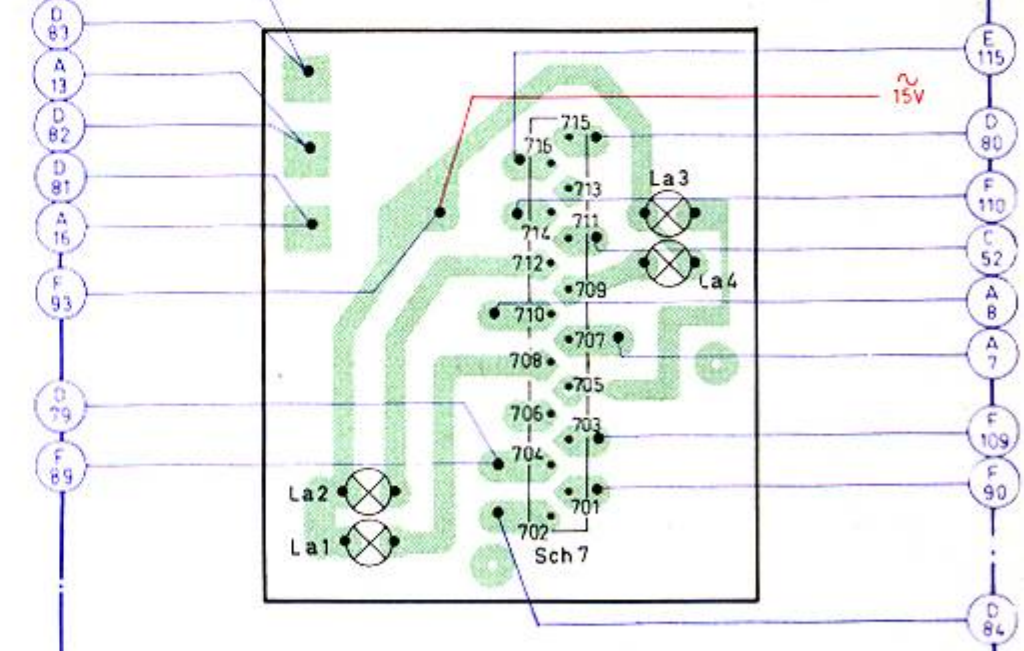
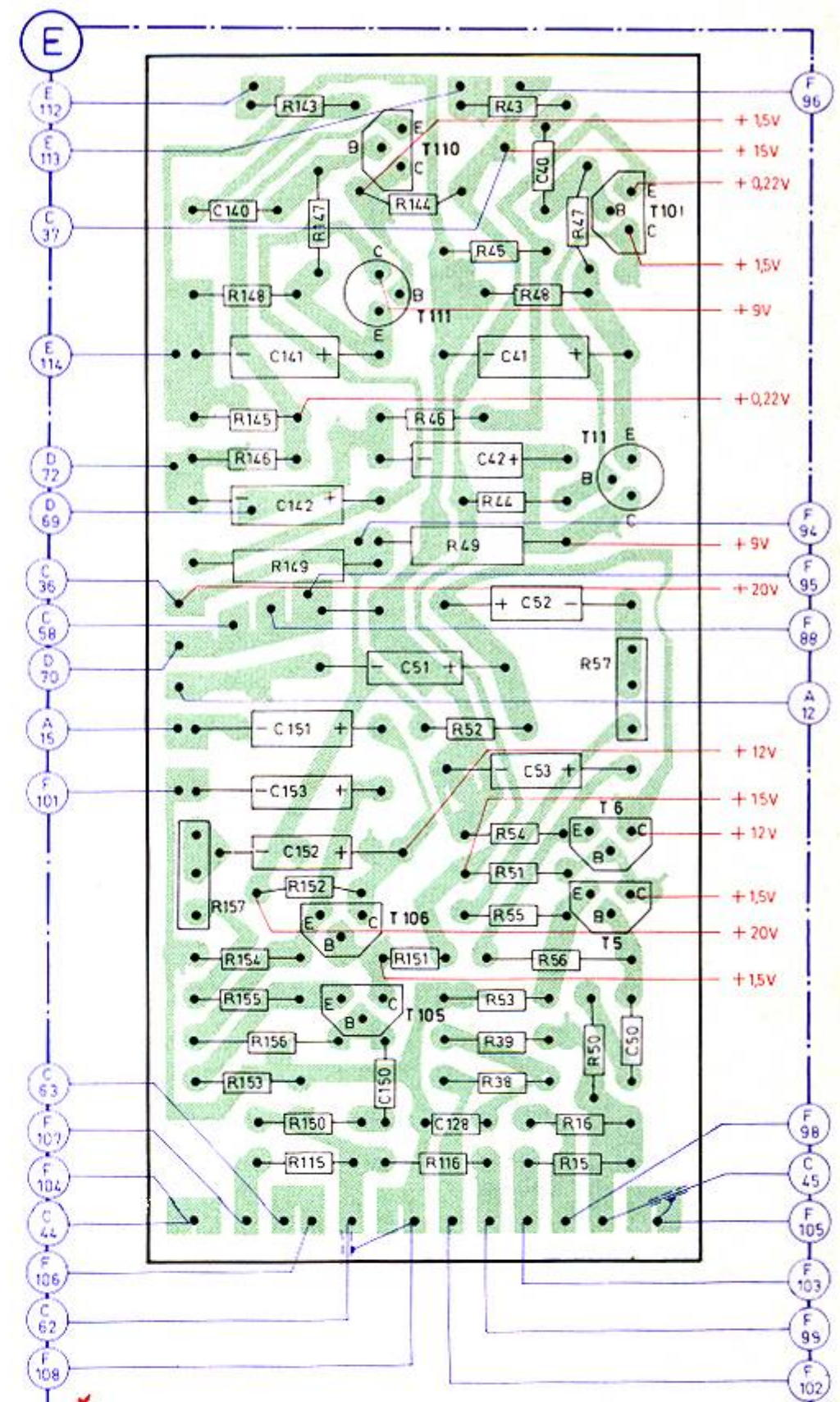
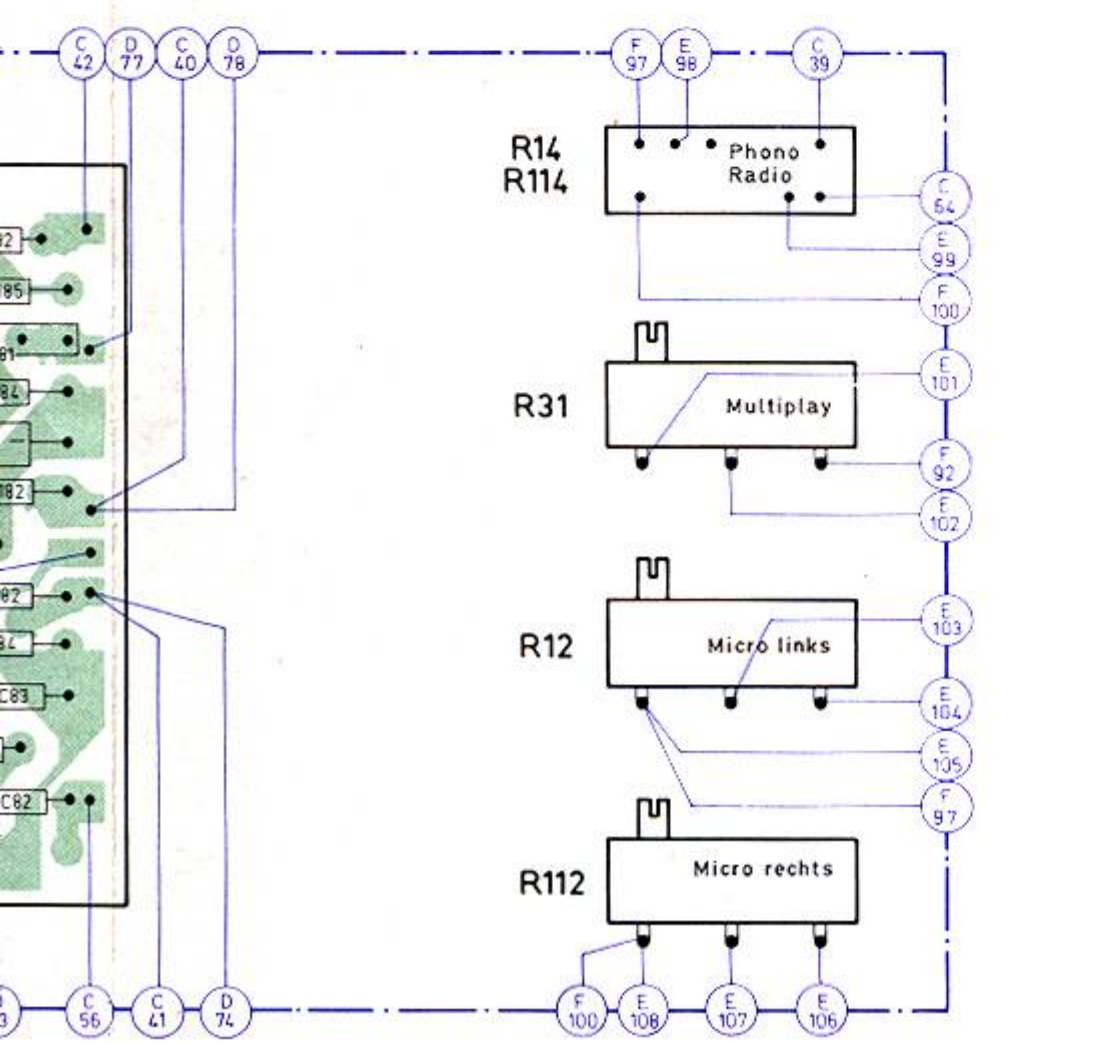
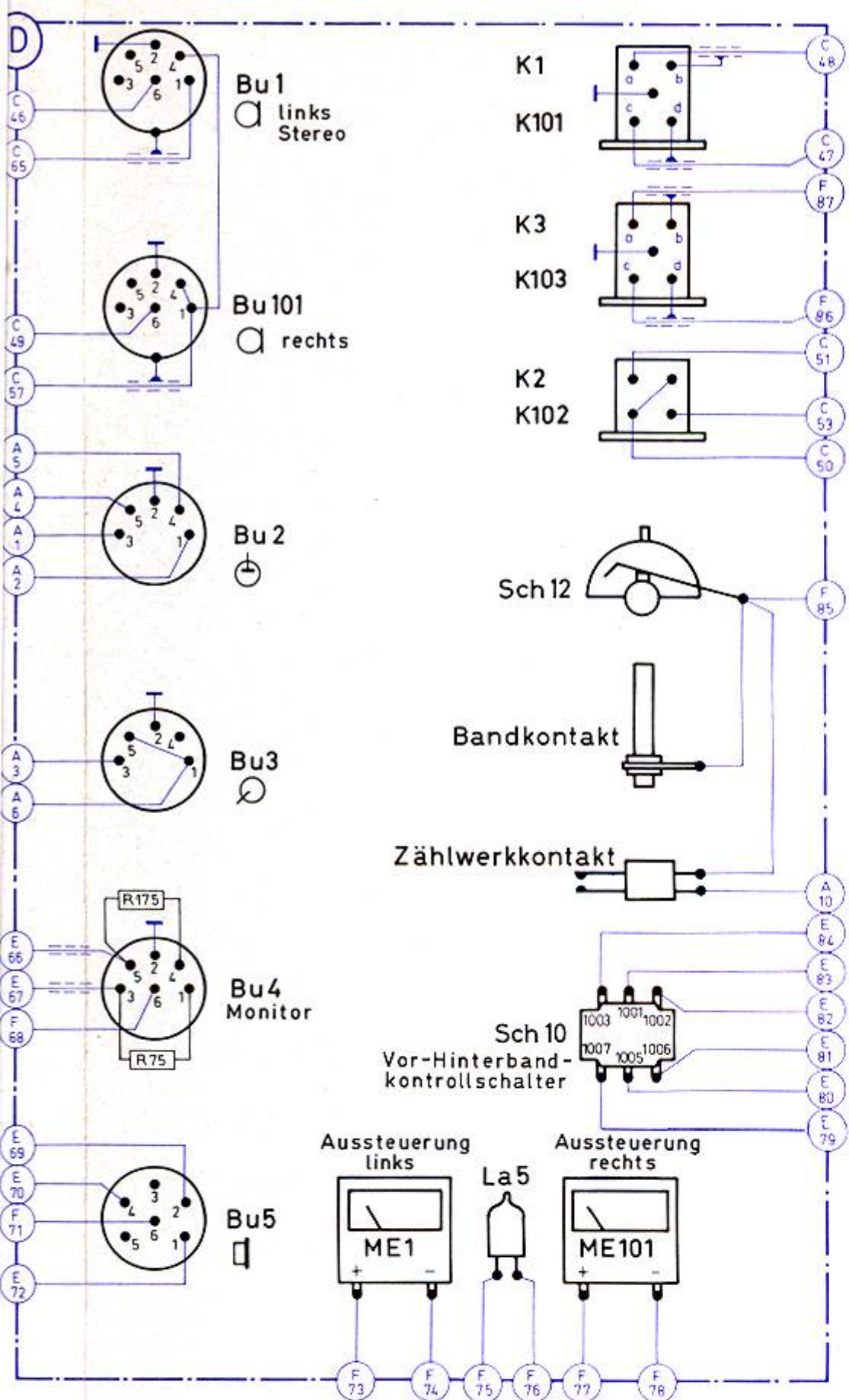
Sch 2 Entzerrerschalter

Kontakte	201 205	202 206	203 205	204 206	205 207	205 209	205 211	206 208	206 210	206 212	213 217	214 218	215 217	216 218
19 cm/sec	●	●			●			●						
9,5 cm/sec			●	●		●			●		●	●		
4,75 cm/sec							●			●	●	●	●	●

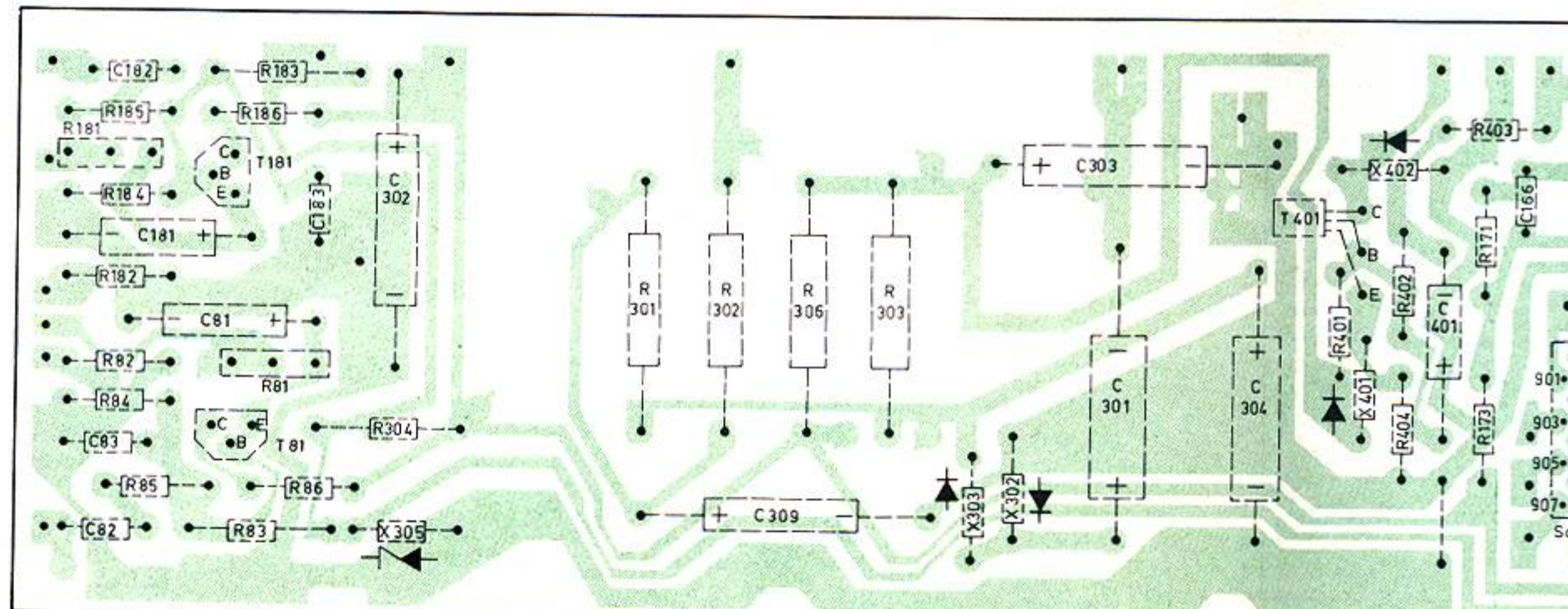
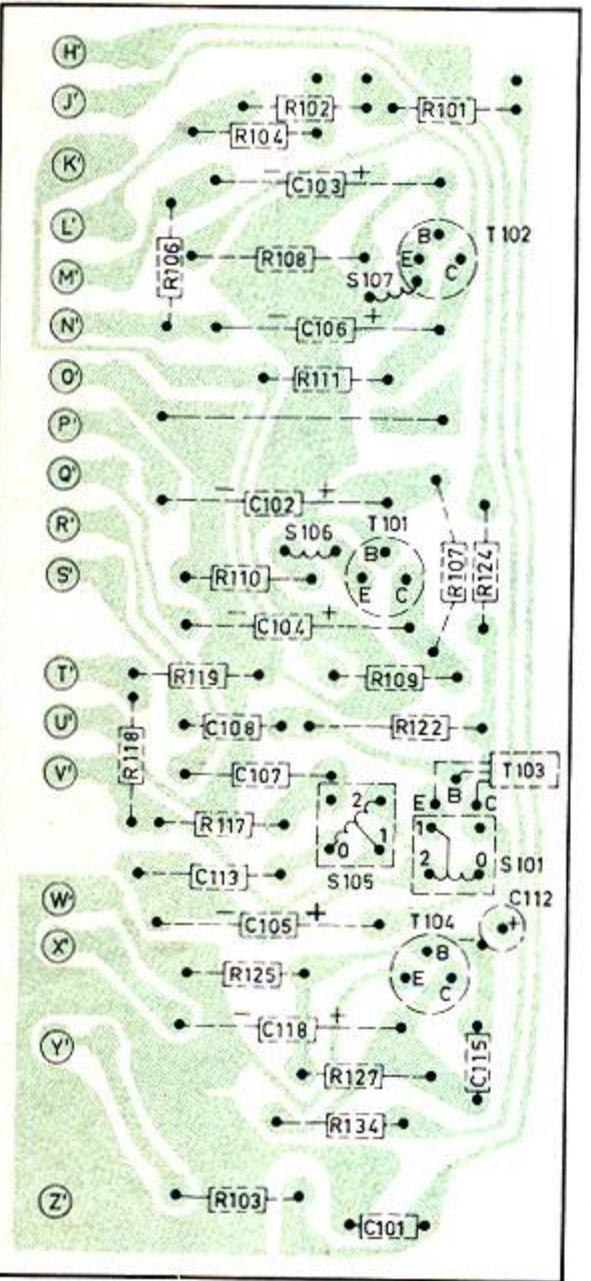
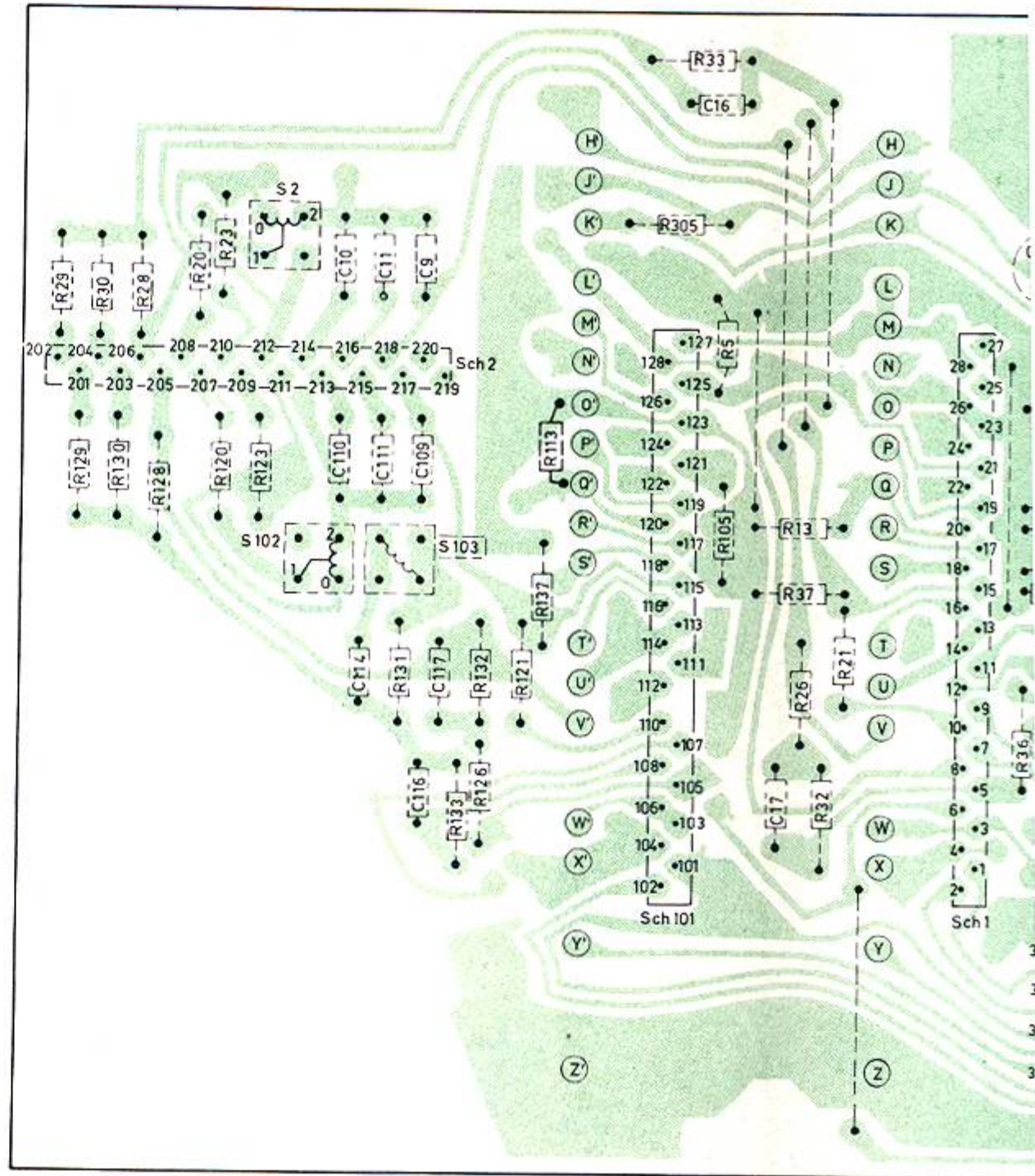
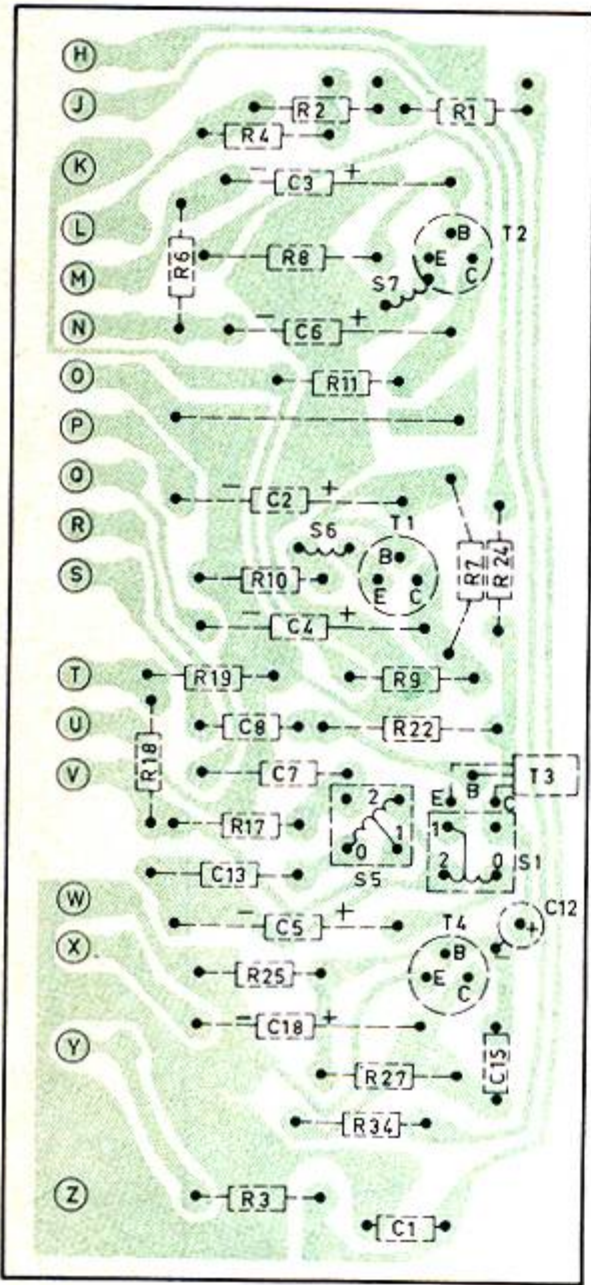
Bestückungsseite

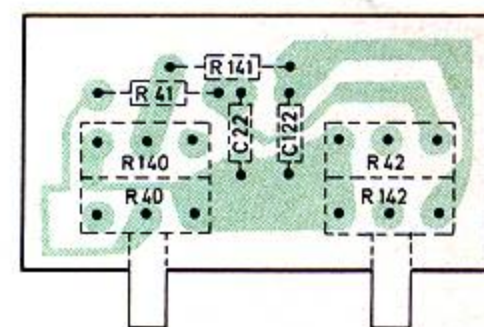
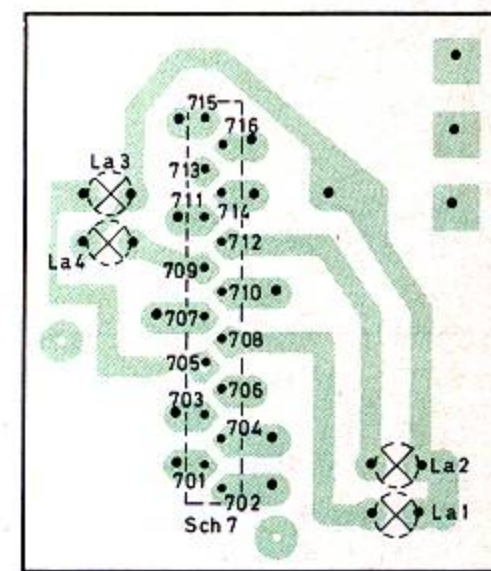
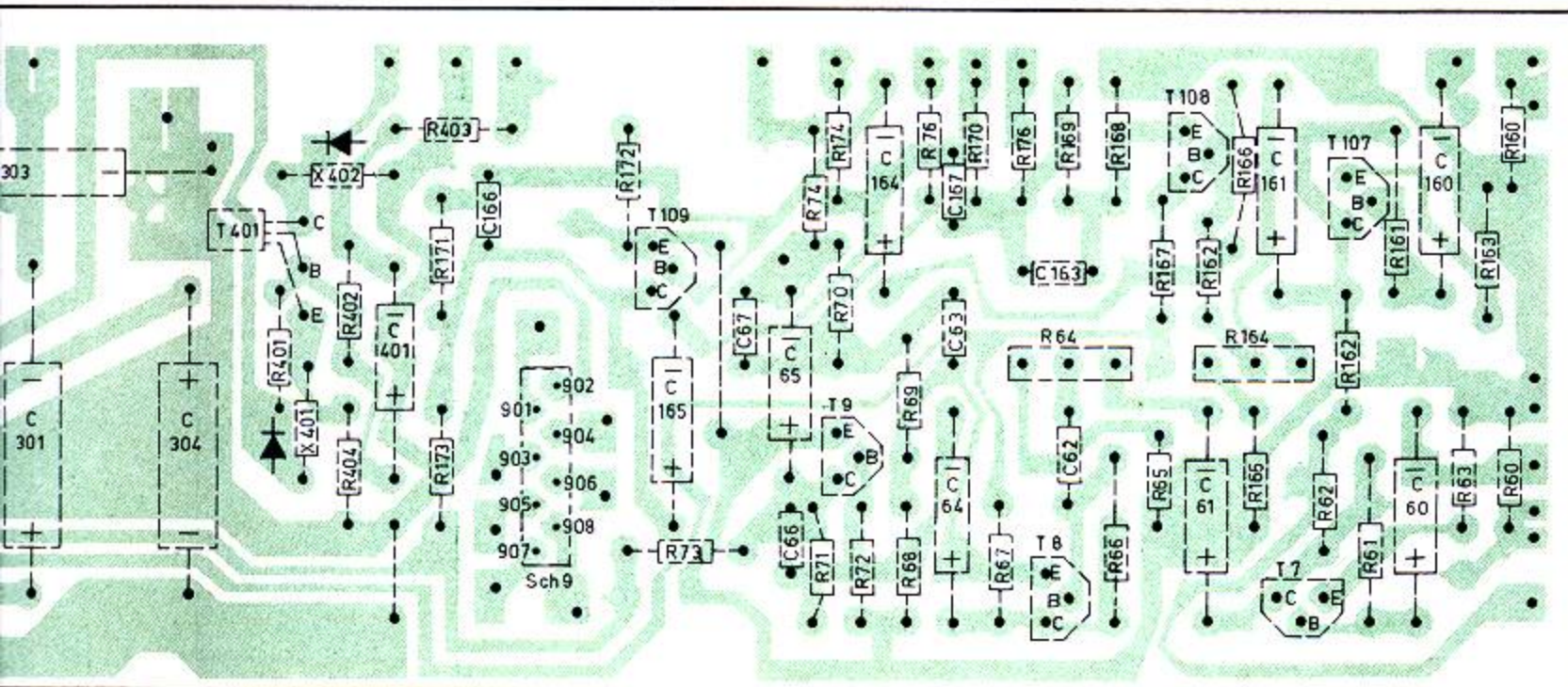
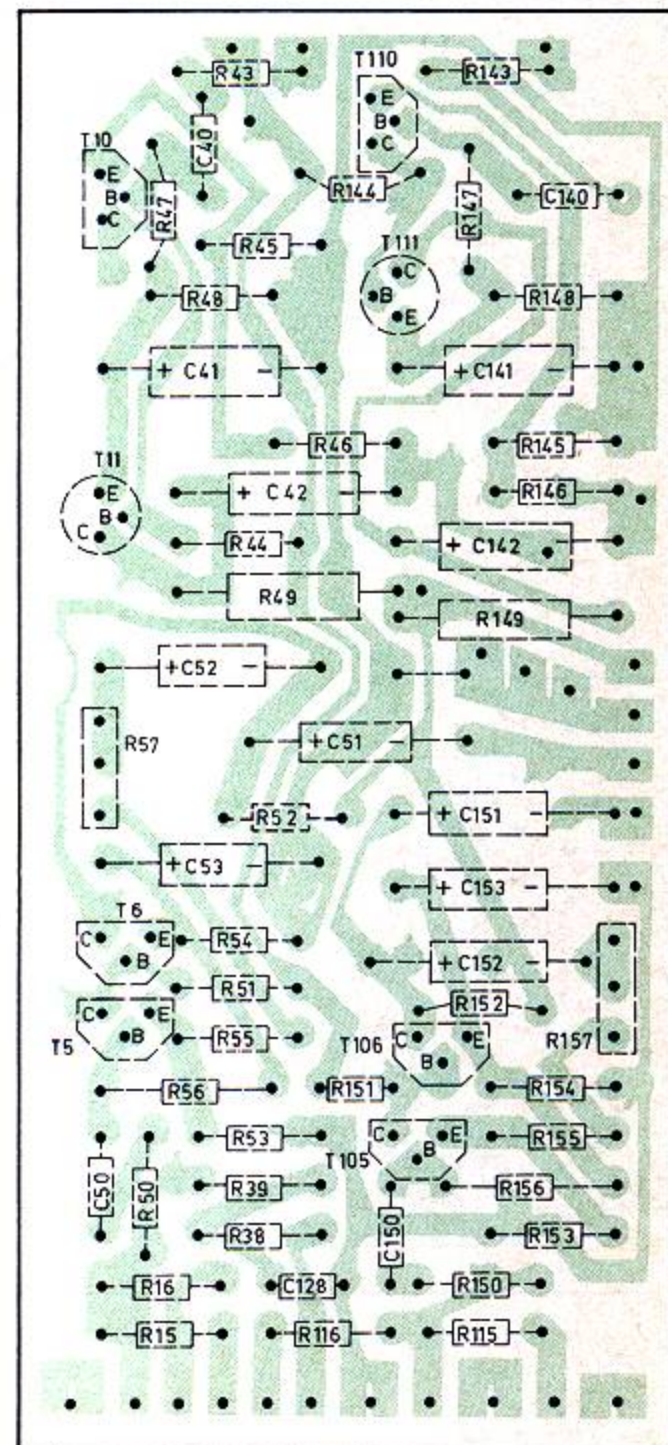
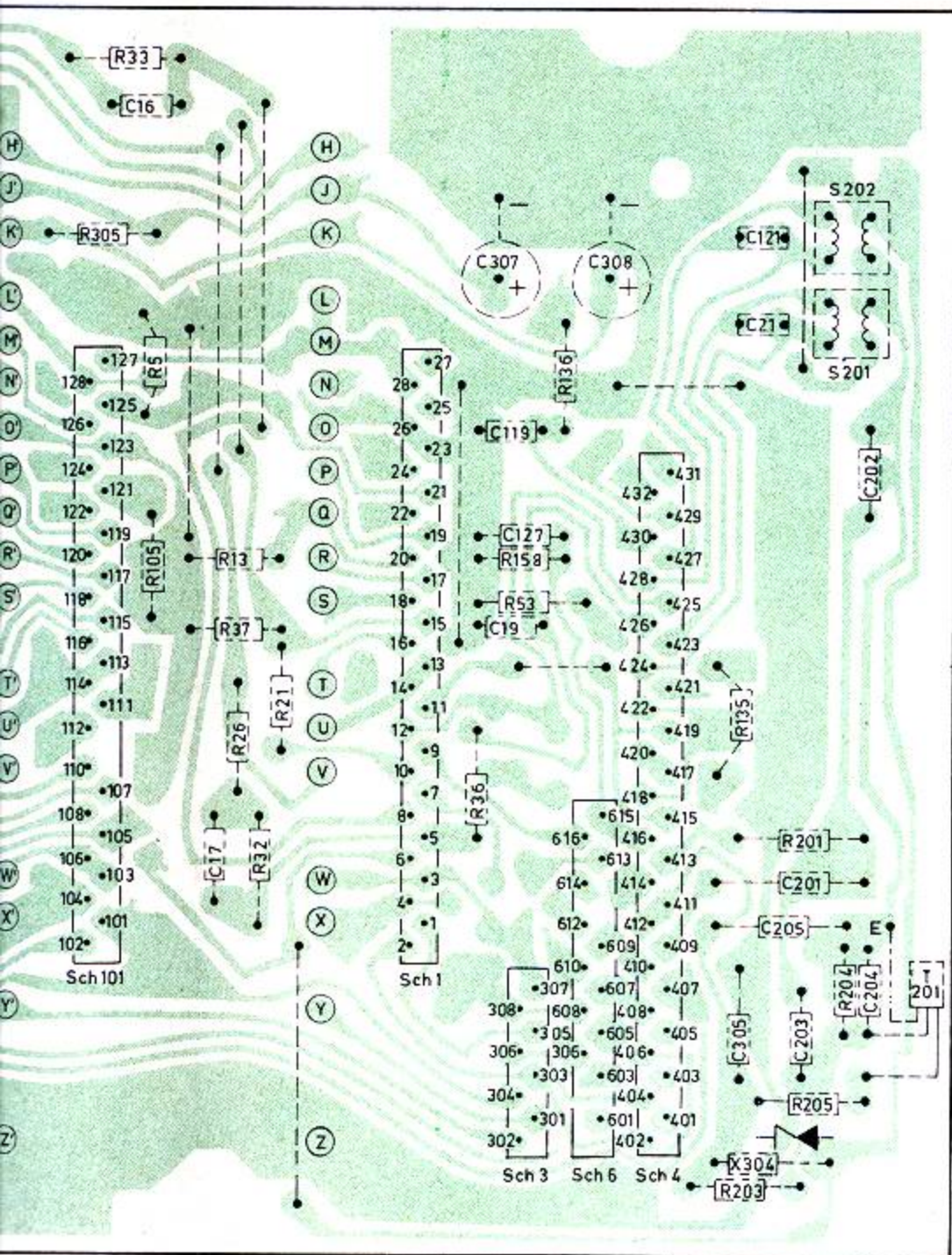


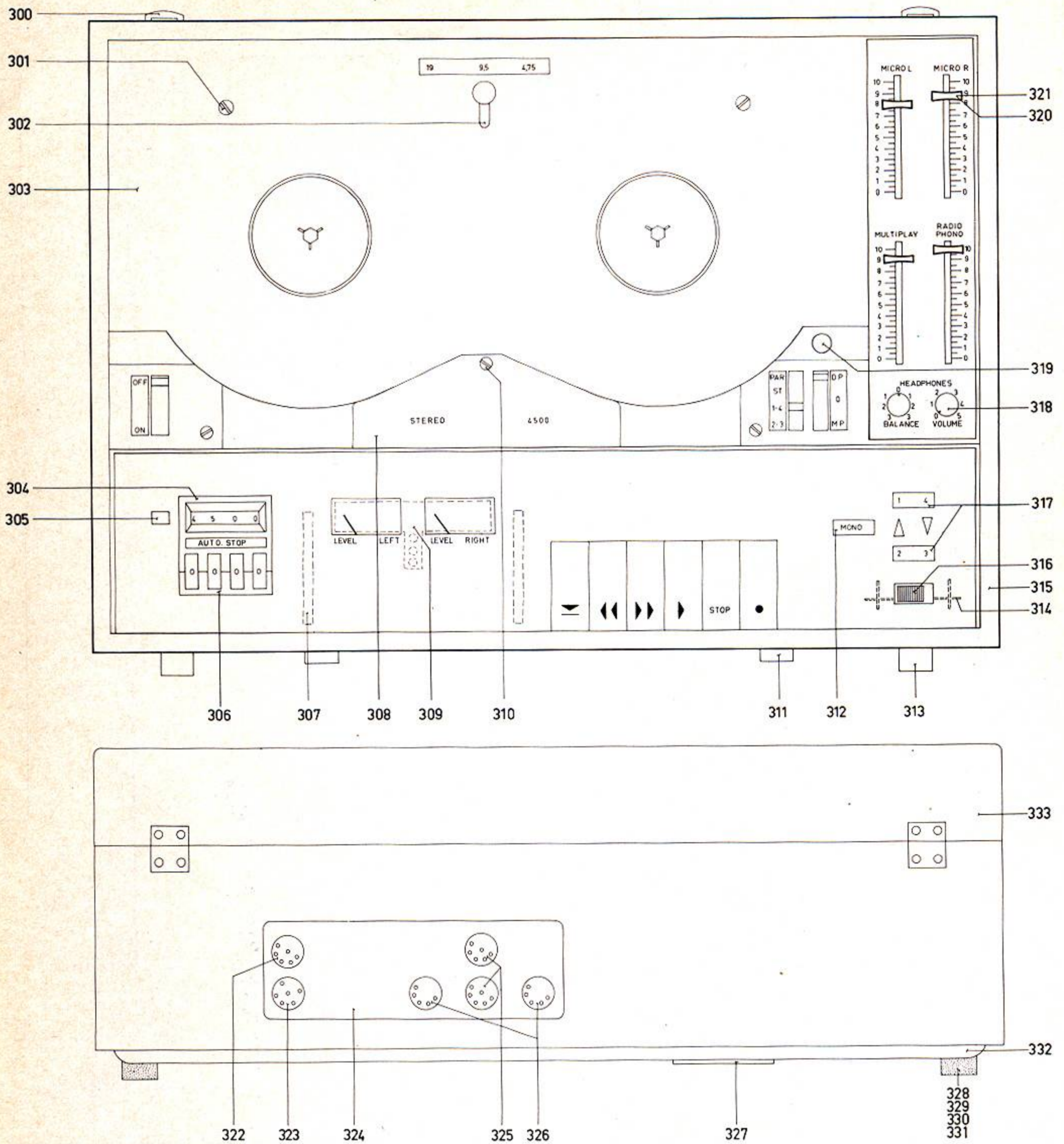




Printseite

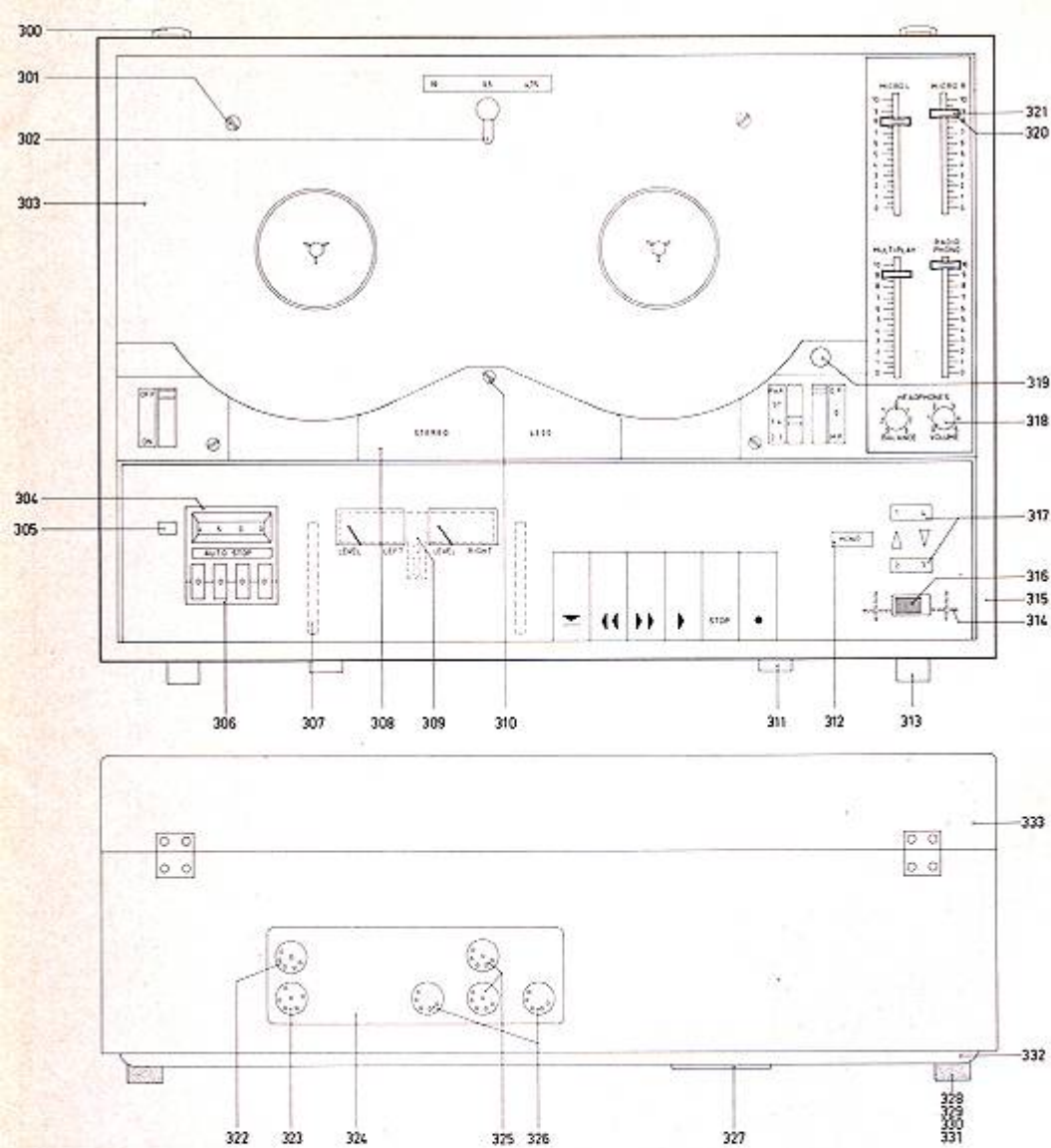






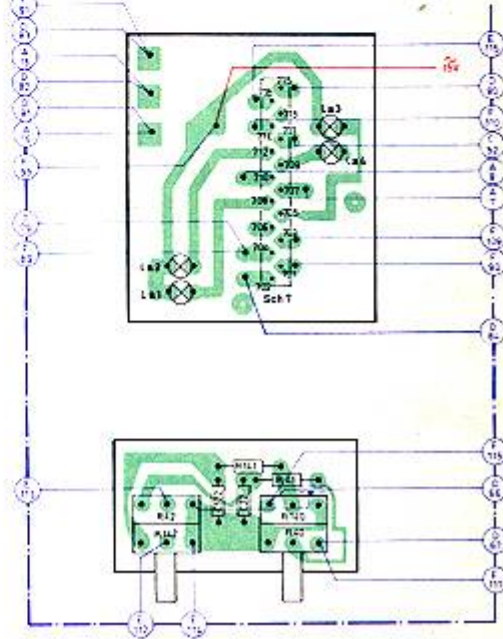
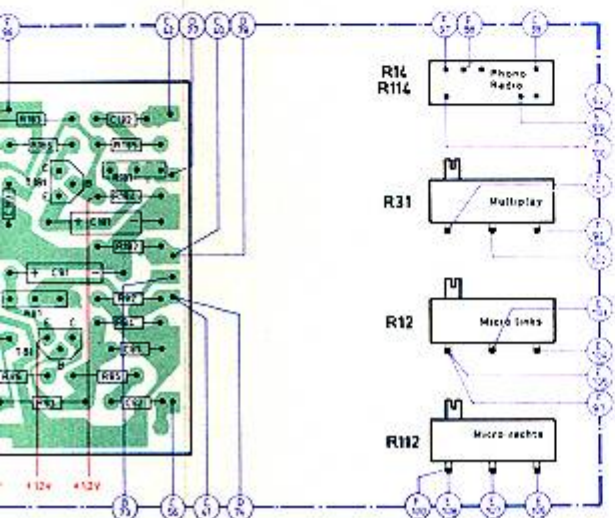
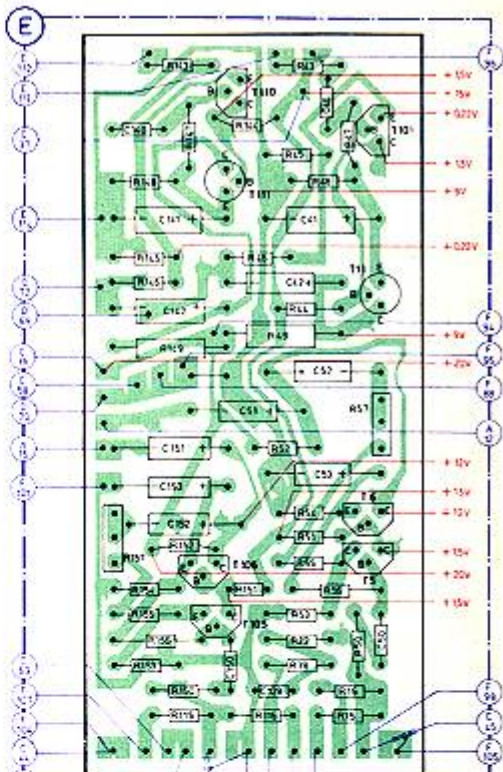
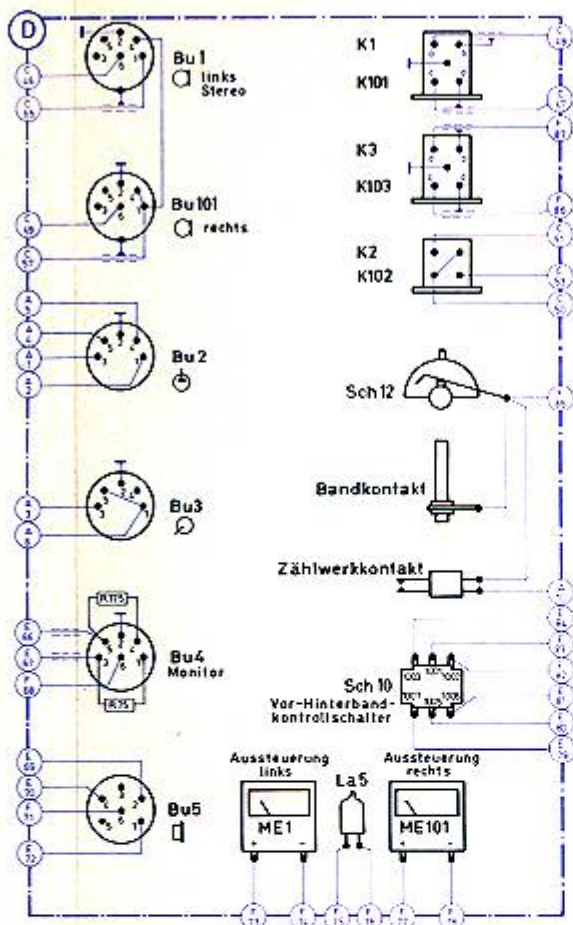
Gehäuseteile

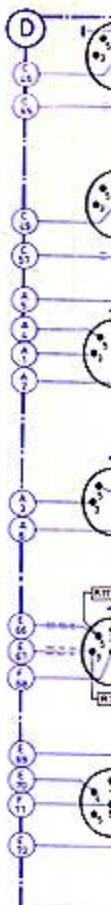
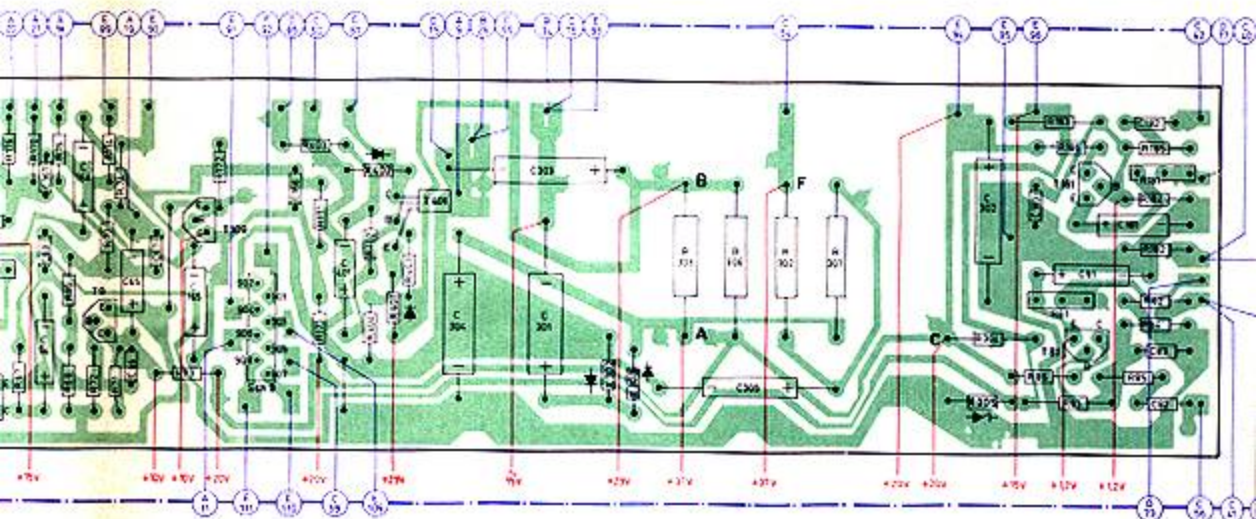
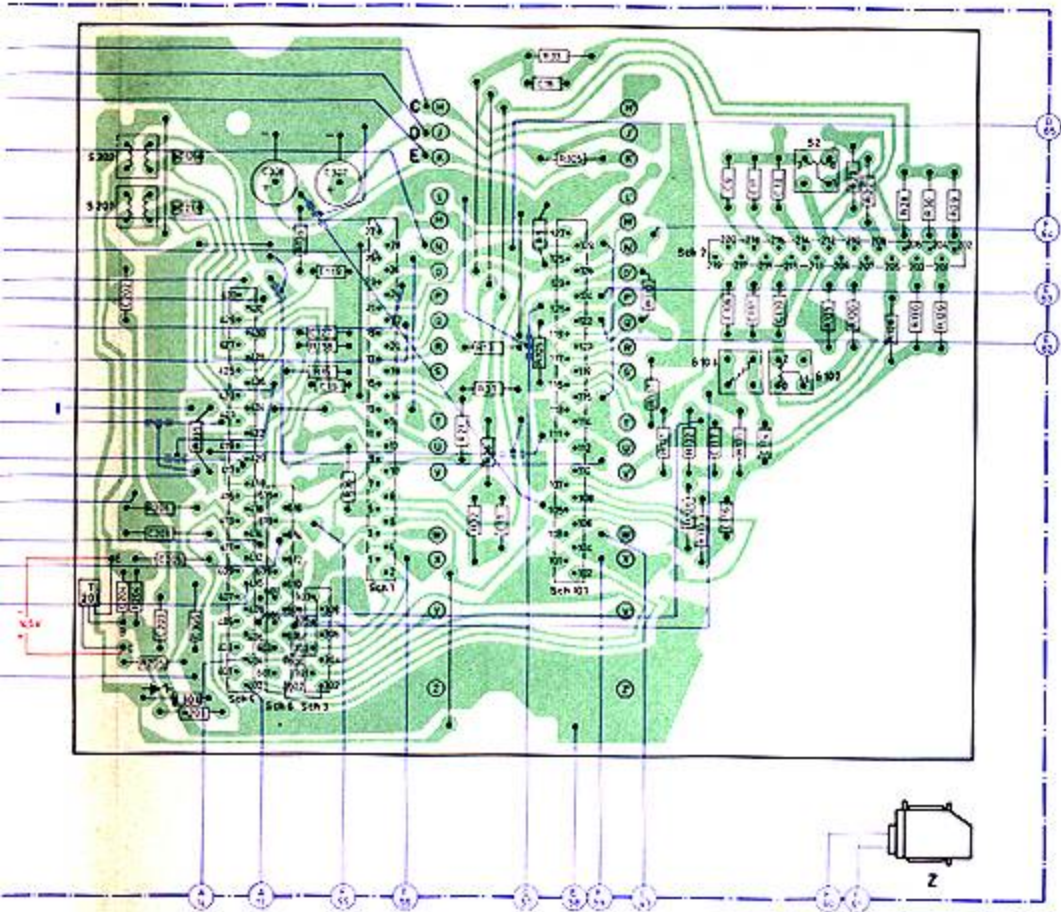
Pos.	Bezeichnung	Bestell-Nummer	Pos.	Bezeichnung	Bestell-Nummer
300	Scharnier	4822 417 10196	317	Linse	4822 381 10274
301	Zierschraube	4822 502 10487	318	Knopf	4822 413 30421
302	Knopf, Geschwindigkeit	4822 411 50173	319	Bandführung	4822 535 70259
303	Oberplatte	4822 443 30191	320	Knopf	4822 411 60158
304	Linse über Zählwerk	4822 381 10272	321	Filz	4822 466 40095
305	Knopf für Zählwerk	4822 440 20246	322	Buchse Bu5, 6polig	4822 267 40045
306	Leiste über Zählwerk	4822 459 80025	323	Buchse Bu4, 6polig	4822 267 40031
307	Blattfeder	4822 492 61117	324	Beschriftungsplatte	4822 454 20179
308	Abschirmplatte	4822 443 60318	325	Buchse Bu1, Bu101, 6polig	4822 267 40031
309	Linse für Messinstrumente	4822 381 10207	326	Buchse Bu2, Bu3, 5polig	4822 267 40039
310	Zierschraube	4822 502 10856	327	Deckel	4822 443 60209
311	Verschluss	4822 417 60026	328	Fuss	4822 462 40017
312	Linse	4822 381 10273	329	Hülse	4822 529 50086
313	Fuss, vollständig	4822 462 70607	330	Ring	4822 532 10333
314	Drahtfeder	4822 492 61504	331	Holzschraube	4822 502 30047
315	Gehäuse	4822 443 50176	332	Bodenplatte	4822 443 50175
316	Knopf	4822 410 20949	333	Deckel, vollständig	4822 443 20058



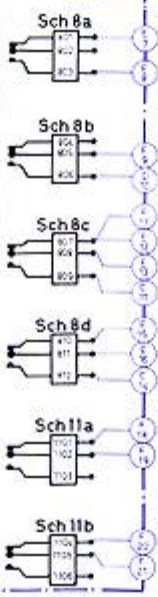
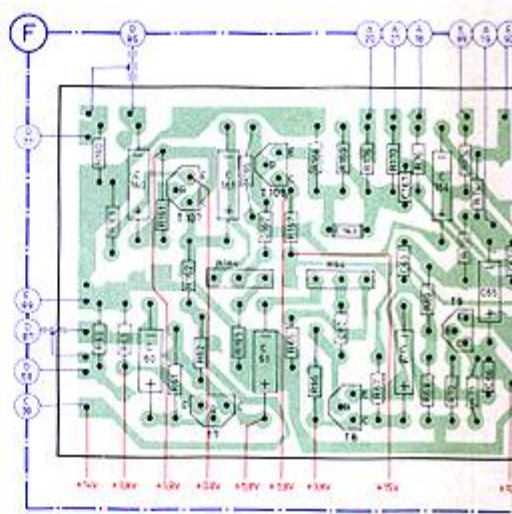
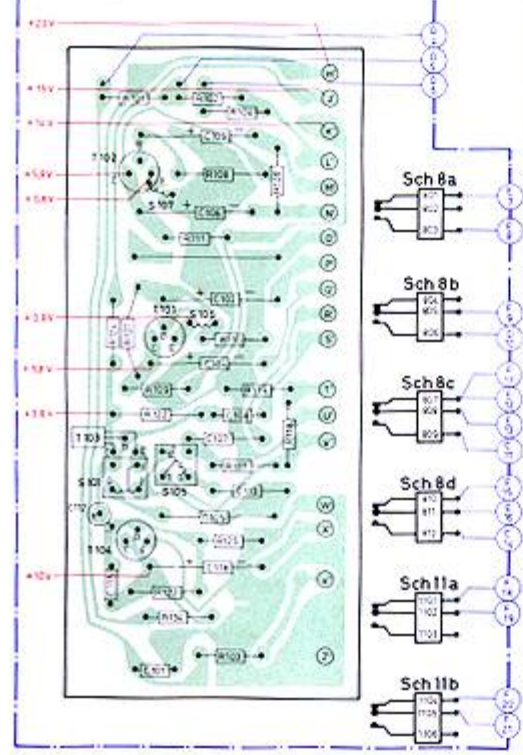
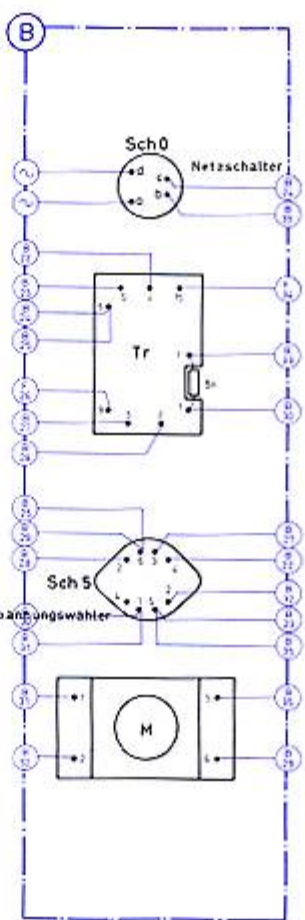
Gehäuseteile

Pos.	Bezeichnung	Bestell-Nummer	Pos.	Bezeichnung	Bestell-Nummer
300	Scharnier	4822 417 10196	317	Linse	4822 361 10274
301	Zierschraube	4822 502 10487	318	Knopf	4822 413 50421
302	Knopf, Geschwindigkeit	4822 411 50173	319	Bandführung	4822 535 70259
303	Oberplatte	4822 443 30191	320	Knopf	4822 411 60158
304	Linse über Zählwerk	4822 391 10272	321	Pilz	4822 466 40095
305	Knopf für Zählwerk	4822 440 20246	322	Buchse Bu5, 6polig	4822 267 40045
306	Leiste über Zählwerk	4822 459 80025	323	Buchse Bu4, 6polig	4822 267 40031
307	Blattfeder	4822 492 61117	324	Beschriftungsplatte	4822 454 20179
308	Abachirmpfplatte	4822 443 60318	325	Buchse Bu1, Bu101, 6polig	4822 267 40031
309	Linse für Messinstrumente	4822 391 10207	326	Buchse Bu2, Bu3, 5polig	4822 267 40039
310	Zierschraube	4822 502 10056	327	Deckel	4822 443 60209
311	Verchluss	4822 417 60026	328	Fuss	4822 462 40017
312	Linse	4822 391 10273	329	Hülse	4822 529 50086
313	Fuss, vollständig	4822 462 70607	329	Ring	4822 532 10353
314	Drahtfeder	4822 492 61504	331	Holzschraube	4822 502 50047
315	Gehäuse	4822 443 50176	332	Bodenplatte	4822 443 50175
316	Knopf	4822 410 20949	333	Deckel, vollständig	4822 443 20058





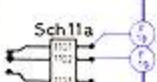
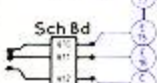
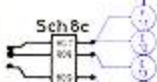
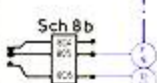
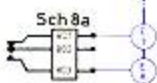
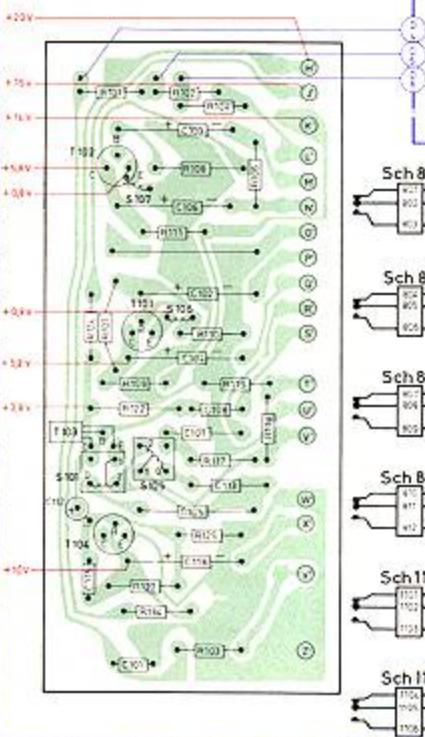
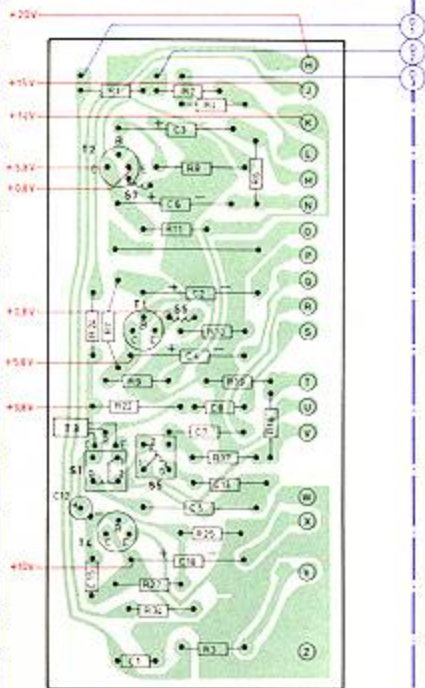
Bestückungsseite



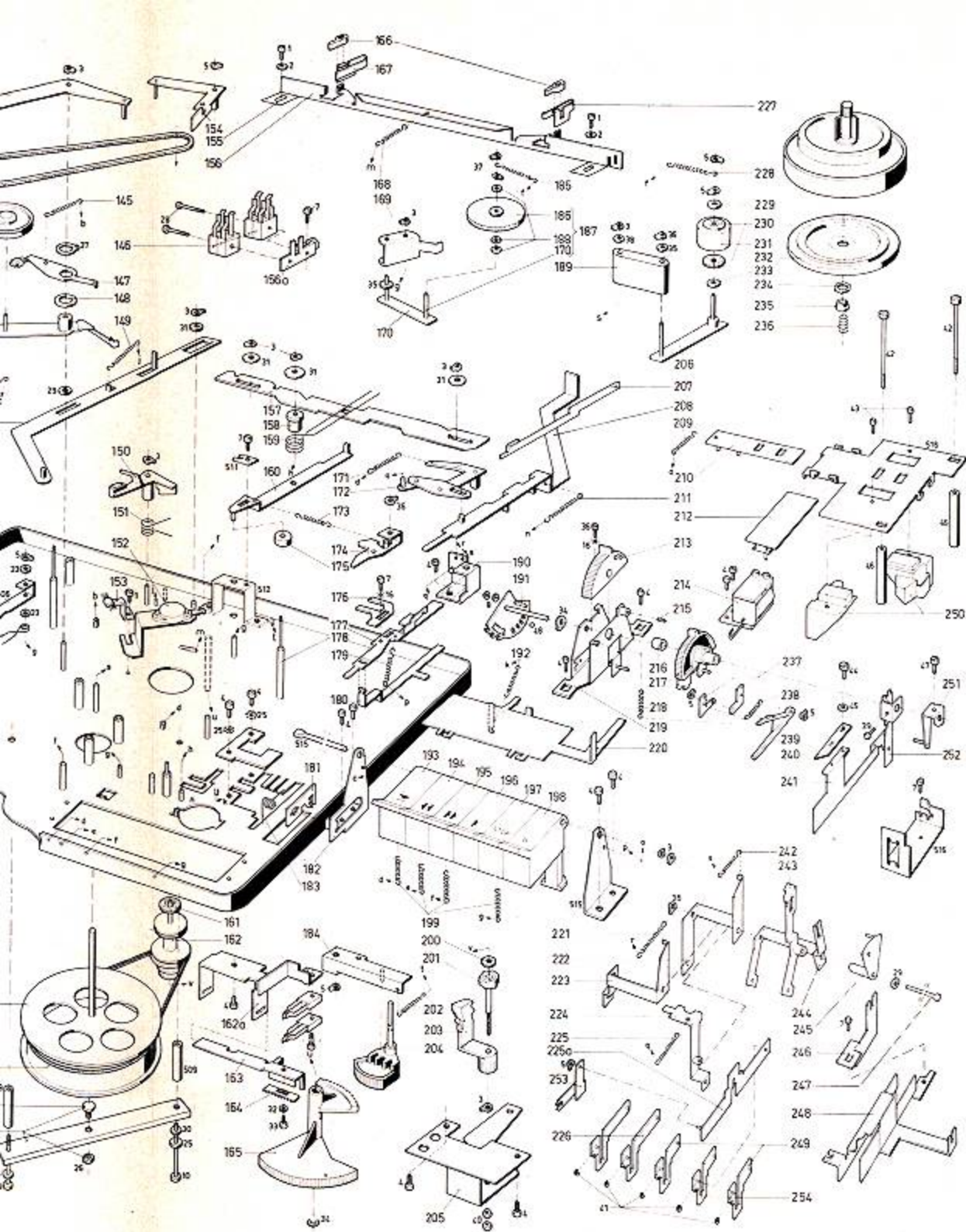
Bestückungsseite

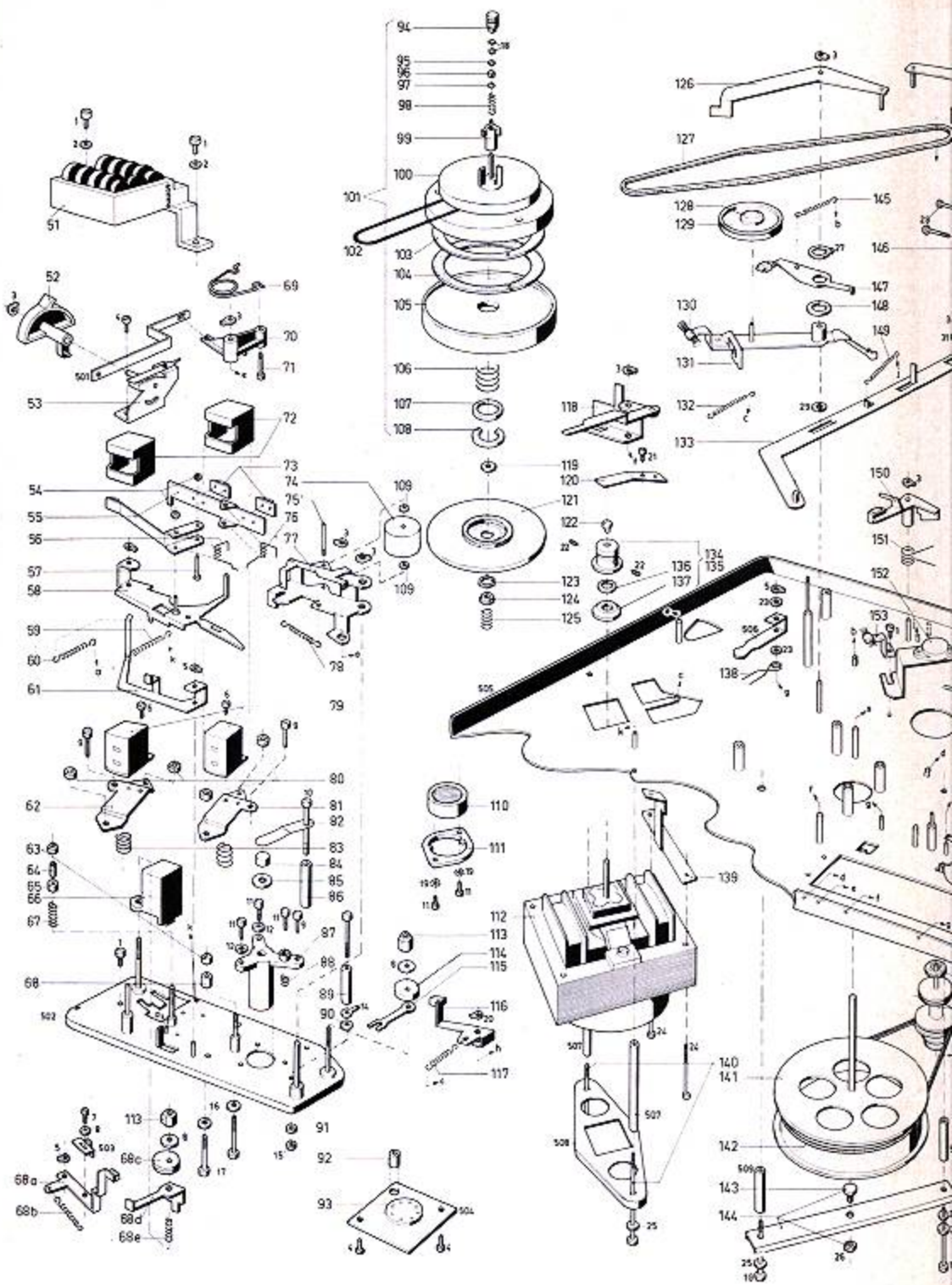
A

B



Sch
Spannungsw





Spezial - Ersatzteile

Bei Bestellungen vergessen Sie bitte nicht, stets die Bestell-Nummer anzugeben!

Alle übrigen Ersatzteile sind in den PHILIPS Service Standardmaterial-Sortimenten enthalten.

Mechanische - Ersatzteile

Pos.	Bezeichnung	Bestell-Nummer	Pos.	Bezeichnung	Bestell-Nummer
1	Schraube M 4x8	4822 502 10695	68	Rolle	4822 532 20103
2	Unterlegscheibe 4 mm ϕ	4822 532 10333	68a	Bügel	4822 403 50564
3	Spannring 5 mm ϕ	4822 530 70117	68b	Feder	4822 492 30506
4	Schraube M 4x6	4822 502 10047	68c	Bandführung	4822 528 90142
5	Spannring 3 mm ϕ	4822 530 70115	68d	Bügel	4822 403 50419
6	Schraube M 2x5	4822 502 10908	66e	Feder	4822 492 50314
7	Schraube M 5x6	4822 502 10558	69	Omega-Feder	4822 505 10151
8	Unterlegscheibe 3,2 mm ϕ	4822 532 10532	70	Hebel	4822 403 30016
9	Schraube M 5x15	4822 502 10691	71	Stift	4822 535 90669
10	Schraube M 4x55	4822 502 10051	72	Abschirmkappe	4822 462 50156
11	Schraube M 3x8	4822 502 10041	73	Flie	4822 403 50355
12	Zahnscheibe 3,2 mm ϕ	4822 530 80087	74	Andruckrolle	4822 528 70018
13	Schraube M 3x30	4822 505 10692	75	Achse	4822 502 10522
14	Lötflanke	4822 290 30059	76	Torsionsfeder	4822 492 40234
15	Mutter M 3	4822 505 10005	77	Andruckrollenhebel	4822 403 40035
16	Zahnscheibe 3 mm ϕ	4822 530 80082	79	Zugfeder	4822 492 30355
17	Schraube M 3x10	4822 502 10689	79	Aufnahme-/Wiedergabe-Kopf	4822 249 10057
18	Mutter M 2	4822 505 10523	80	Mutter	4822 505 10199
19	Zahnscheibe 3 mm ϕ	4822 530 80005	81	Platte	4822 402 60284
20	Spannring 4 mm ϕ	4822 530 70003	82	Blattfeder	4822 492 61261
21	Schraube M 3x4	4822 502 10554	83	Druckfeder	4822 492 50312
22	Madenschraube M 3x6	4822 502 10664	84	Kappe	4822 520 50195
23	Pederscheibe 3 mm ϕ	4822 530 80075	85	Ring	4822 532 50716
24	Schraube M 3x50	4822 502 10692	86	Distanzstück	4822 532 30171
25	Zahnscheibe 4,5 mm ϕ	4822 530 80083	87	Lager	4822 520 10248
26	Mutter M 3	4822 505 10327	88	Druckfeder	4822 492 50152
27	Klemmring 10 mm ϕ	4822 530 70028	89	Distanzstück	4822 532 20477
28	Schraube M 4,6x10	4822 502 10057	90	Isoliererring	4822 325 80028
29	Unterlegscheibe 3 mm ϕ	4822 532 10203	91	Ring	4822 532 50003
30	Zahnscheibe 3,5 mm ϕ	4822 530 80084	92	Klemme	4822 290 40034
31	Unterlegscheibe 3 mm ϕ	4822 532 10334	93	Spannungsumschalter Geh5	4822 272 10082
32	Unterlegscheibe 2,2 mm ϕ	4822 532 10331	94	Kappe	4822 462 70557
33	Schraube M 2x4	4822 502 10026	95	Ring	4822 532 50265
34	Spannring 4 mm ϕ	4822 530 70124	96	Scheibe	4822 532 50757
35	Pederscheibe 4 mm ϕ	4822 530 80076	97	Scheibe	4822 532 10405
36	Spannring 4 mm ϕ	4822 530 70116	98	Druckfeder	4822 492 50562
37	Spannring 3 mm ϕ	4822 530 70002	99	Buchse	4822 532 60442
38	Pederscheibe 3,2 mm ϕ	4822 530 80077	100	Bandweller, oberer Teil	4822 528 10211
39	Schraube M 2,6x10	4822 532 10687	101	Bandweller, vollstündig	4822 528 10209
40	Mutter M 4	4822 505 10006	102	Antriebsartenen 90 mm ϕ	4822 358 30116
41	Klemmscheibe 1,9 mm ϕ	4822 530 70127	103	Frictionscheibe	4822 532 50777
42	Ring M 6x50	4822 502 10696	104	Flanscheibe	4822 532 50776
43	Blechschraube	4822 502 30064	105	Frictionscheibe	4822 528 10214
44	Schraube M 2,6x6	4822 502 10034	106	Druckfeder	4822 492 50764
45	Unterlegscheibe 2,6 mm ϕ	4822 532 10215	107	Scheibe	4822 532 50715
46	Distanzstück	4822 532 30171	108	Klemmring	4822 530 70092
47	Schraube M 2,6x10	4822 502 10680	109	Scheibe	4822 532 50298
48	Bügel	4822 520 10021	110	Netzschalter	4822 273 40115
51	Zählwerk	4822 319 50035	111	Scheibe	4822 532 50642
52	Knopf	4822 411 50188	112	Motor	4822 361 70123
53	Bügel	4822 403 50262	113	Mutter	4822 505 10186
54	Ring	4822 532 50268	114	Bandführung, rechts	4822 532 20099
55	Hebel	4822 403 50572	115	Bügel	4822 403 50358
56	Torsionsfeder	4822 492 50566	116	Bügel	4822 403 50167
57	Stift	4822 535 90695	117	Zugfeder	4822 492 30505
58	Hebel	4822 403 50573	118	Hebel	4822 403 50354
59	Feder	4822 492 30287	119	Scheibe	4822 532 10479
60	Feder	4822 492 30357	120	Blattfeder	4822 492 61116
61	Hebel	4822 403 50574	121	Frictionscheibe	4822 532 60407
62	Platte	4822 402 60285	122	Gummkappe	4822 462 70453
63	Mutter	4822 505 10146	123	Scheibe	4822 532 10404
64	Rolle	4822 532 20103	124	Buchse	4822 532 50622
65	Rolle	4822 532 10528	125	Druckfeder	4822 492 50561
66	Löschkopf	4822 219 10033	126	Hebel	4822 403 10088
67	Feder	4822 492 50314	127	Antriebsartenen 115 mm ϕ	4822 358 30078

Mechanische - Ersatzteile

Pos.	Bezeichnung	Bestell-Nummer	Pos.	Bezeichnung	Bestell-Nummer
128	Gummikappe	4822 462 70039	191	Bügel	4822 535 70326
129	Antriebs Scheibe	4822 528 80094	192	Zugfeder	4822 492 30286
130	Seilbürste	4822 479 30025	193	Taste Schnellstop	4822 411 50206
131	Bügel	4822 403 50223	194	Taste Rücklauf	4822 411 50207
132	Zugfeder	4822 492 30357	195	Taste Vorlauf	4822 411 50208
133	Bügel	4822 403 10108	196	Taste Bandlauf	4822 411 50209
134	Motorrolle 50 Hz	4822 528 80294	197	Taste Stop	4822 411 50211
135	Motorrolle 60 Hz	4822 528 80304	198	Taste Aufnahme	4822 411 50212
136	Unterlegscheibe	4822 532 10403	199	Zugfeder	4822 492 30288
137	Mutter	4822 505 10368	200	Scheibe	4822 532 50301
138	Torsionsfeder	4822 492 40139	201	Lager	4822 520 10247
139	Bügel	4822 403 50421	202	Zugfeder	4822 492 30377
140	Schraube	4822 502 10521	203	Umschalter	4822 522 30812
141	Schwungmasse	4822 528 60059	204	Zahnsegment	4822 522 30811
142	Antriebsriemen 105 mm β	4822 358 30141	205	Bügel	4822 403 50566
143	Spurlager	4822 502 10765	206	Streifen	4822 403 50232
144	Bügel	4822 403 50563	207	Streifen	4822 403 50357
145	Zugfeder	4822 492 30355	208	Bügel	4822 403 50213
146	Schalter Sch8	4822 278 90035	209	Zugfeder	4822 492 30355
147	Bügel	4822 403 20079	210	Platte	4822 403 50423
148	Scheibe	4822 532 10481	211	Zugfeder	4822 492 30304
149	Zugfeder	4822 492 30354	212	Beschriftungsplatte	4822 454 20134
150	Hebel	4822 403 50211	213	Knopf	4822 411 50189
151	Torsionsfeder	4822 492 40137	214	Zugmagnet	4822 281 50028
152	Lagerbügel	4822 520 10155	215	Achse	4822 532 90131
153	Seilbürste	4822 479 30008	216	Buchse	4822 532 10258
154	Hebel	4822 403 20016	217	Knopf	4822 411 50191
155	Blattfeder	4822 492 60398	218	Zugfeder	4822 492 30151
156	Bremsbügel	4822 403 10106	219	Bügel	4822 403 50264
156a	Bügel	4822 403 30173	220	Platte	4822 403 50262
157	Bügel	4822 403 30107	221	Zugfeder	4822 492 30293
158	Hülse	4822 532 60379	222	Hebel	4822 403 30019
159	Torsionsfeder	4822 492 40255	223	Hebel	4822 403 30018
160	Bügel	4822 403 30011	224	Hebel	4822 403 50263
161	Filzscheibe	4822 532 50768	225	Zugfeder	4822 492 30294
162	Antriebs Scheibe	4822 528 50069	225a	Streifen	4822 403 30174
162a	Bügel	4822 403 50568	226	Streifen	4822 403 30025
163	Bügel	4822 403 50569	227	Blattfeder, rechts	4822 492 61479
164	Bügel	4822 403 20056	228	Zugfeder	4822 492 30675
165	Zahnsegment	4822 522 30813	229	Filzscheibe	4822 532 50272
166	Bremsschuh	4822 466 40024	230	Filzscheibe	4822 532 50767
167	Blattfeder, links	4822 492 61293	231	Zwischenscheibe	4822 528 70197
168	Zugfeder	4822 492 30542	232	Prüfungsscheibe	4822 532 60378
169	Bügel	4822 403 50229	233	Filzscheibe	4822 532 50272
170	Streifen	4822 403 20081	234	Scheibe, sechskant	4822 532 10404
171	Zugfeder	4822 492 30358	235	Buchse	4822 532 50622
172	Hebel	4822 403 50215	236	Druckfeder	4822 492 50695
173	Zugfeder	4822 492 30287	237	Hebel	4822 403 30022
174	Bügel	4822 403 50231	238	Zugfeder	4822 492 30504
175	Rolle	4822 532 60198	239	Hebel	4822 403 30027
176	Bügel	4822 403 30112	240	Platte	4822 466 80263
177	Bügel	4822 403 30029	241	Streifen	4822 403 30099
178	Achse	4822 535 80371	242	Zugfeder	4822 492 30293
179	Zugfeder	4822 492 30542	243	Hebel	4822 403 30026
180	Bügel	4822 403 10109	244	Hebel	4822 403 30021
181	Bügel	4822 403 50214	245	Hebel	4822 403 30103
182	Bügel	4822 403 30108	246	Bügel	4822 403 30101
183	Torsionsfeder	4822 492 40141	247	Stift	4822 535 90459
184	Bügel	4822 403 50505	248	Platte	4822 403 30102
185	Zugfeder	4822 492 30191	249	Streifen	4822 403 30144
186	Zwischenscheibe	4822 528 70039	250	Linse	4822 361 10208
187	Zwischenscheibe, komplett	4822 403 20081	251	Hebel	4822 403 30104
188	Scheibe	4822 532 50272	252	Hebel	4822 403 50565
189	Hebel	4822 403 50422	253	Bügel	4822 403 30172
190	Bügel	4822 403 30106	254	Streifen	4822 403 30171